

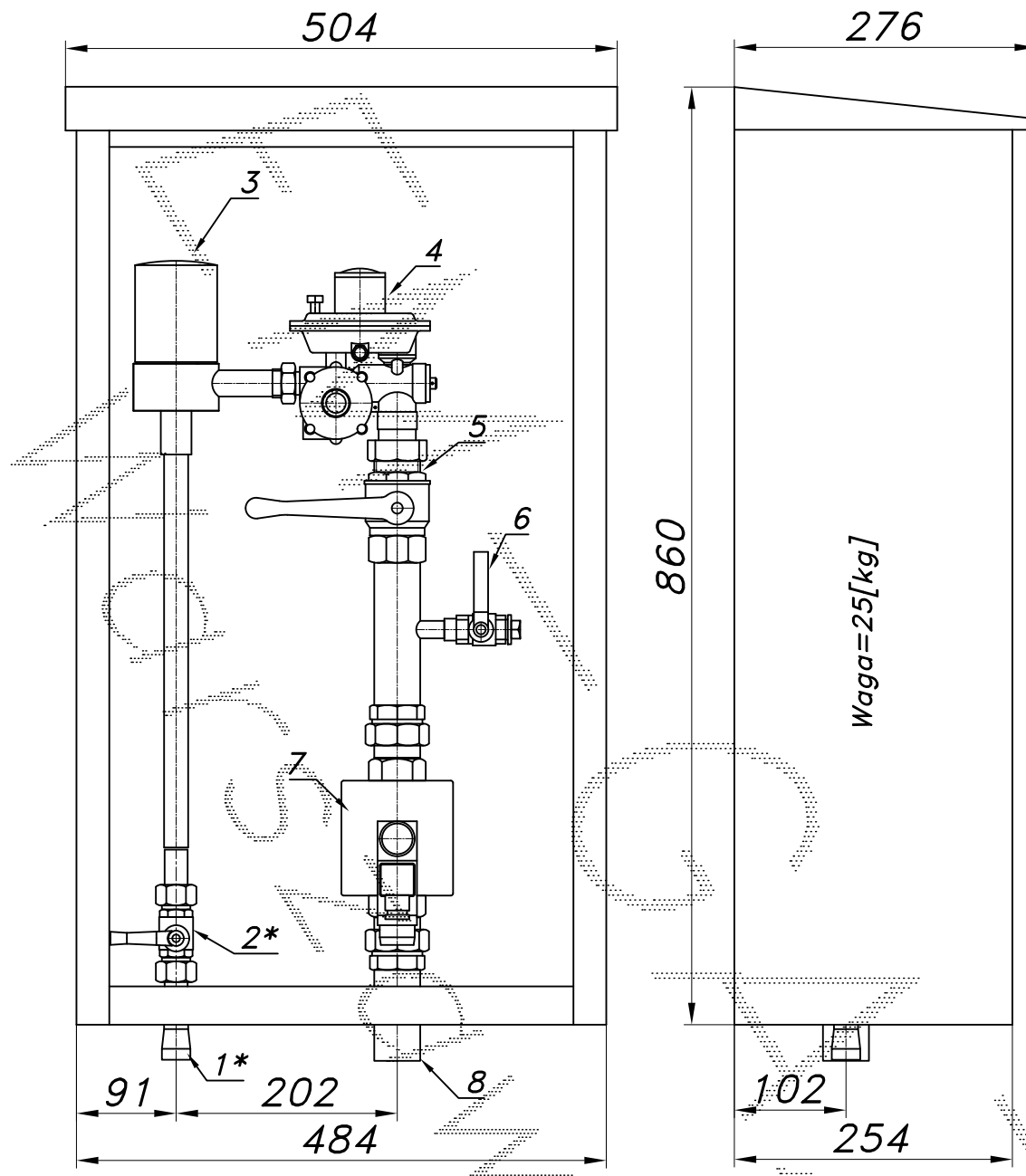
PUNKT REDUKCYJNY GAZU

typu: **R2-10/ARD-ZB**

$Q_{max} = 10$ [Nm³/h], $P_{max} = 2.5$ [kPa]

Numer katalogowy
01ZB

Punkt redukcyjny gazu z reduktorem ARD-10 i filtrem. Na wyjściu zawór z głowicą zamykającą ZB-32.



01*. Rura wejściowa DN15 (DN20) przyłącze

02*. Zawór kulowy sferyczny $\varnothing 15$ przyłącze

03. Filtr gazu FGA-15/K

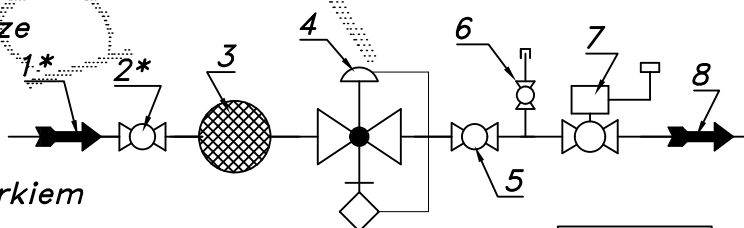
04. Reduktor gazu ARD-10

05. Zawór kulowy gwintowany DN32

06. Zawór kulowy gwintowany DN15 z korkiem

07. Zawór z głowicą zamykającą ZB-32

08. Rura wyjściowa DN32 (DN40, DN50)



-015-

Obudowa metalowa. Rama nośna ze stalowych profili prostokątnych. Blachy osłonowe aluminiowe lub stalowe fosforanowane, malowane lakierem proszkowym (kolor z katalogu RAL) nitowane do ramy. Na życzenie stalowy stojak nośny zamiast fundamentu i uchwyty do dźwigu.