

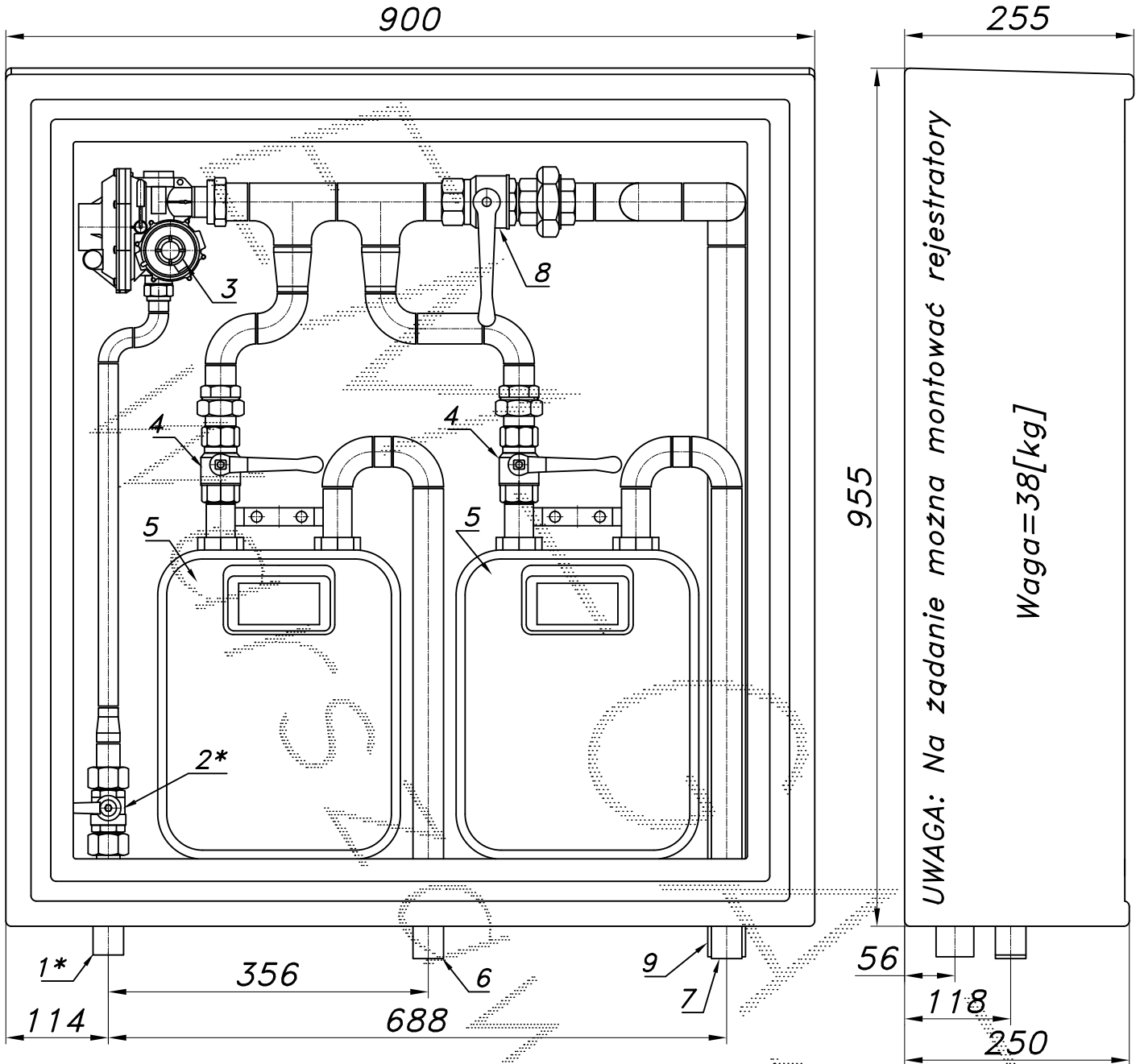
**PUNKT REDUKCYJNO-POMIAROWY GAZU Z GAZOMIERZEM MIECHOWYM**

typu: **PRU-50/MIX-2xG6-1-Z6**

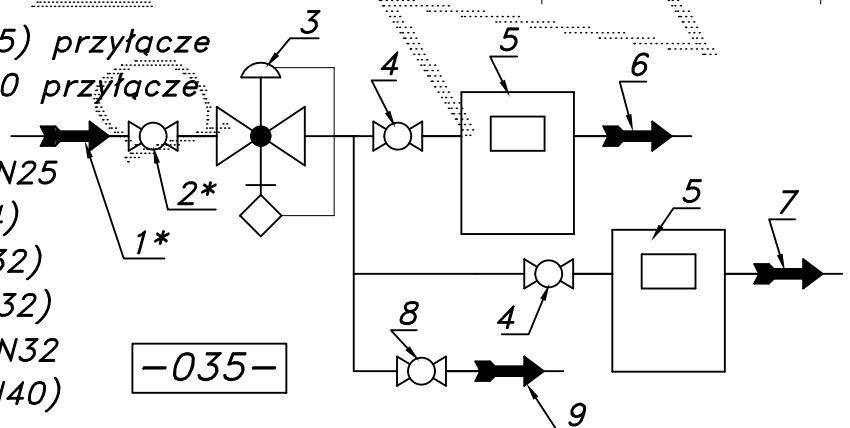
$Q_{max} = 50 [Nm^3/h]$ .  $P_{max} = 2.5 [kPa]$

Numer katalogowy  
**M-13U1**

Wersja uproszczona. Bez filtra, manometrów i zaworów za gazomierzami



- 01\*. Rura wejściowa DN20 (DN25) przyłączy
- 02\*. Zawór kulowy sferyczny  $\varnothing 20$  przyłączy
- 03. Reduktor gazu MIX-50/G
- 04. Zawór kulowy gwintowany DN25
- 05. Gazomierz miechowy G6 (G4)
- 06. Rura wyjściowa I DN25 (DN32)
- 07. Rura wyjściowa II DN25 (DN32)
- 08. Zawór kulowy gwintowany DN32
- 09. Rura wyjściowa III DN32 (DN40)



Ostona laminatowa ze stalową ramą nośną. Dostępne kolory: beżowy i brązowy.  
 Na życzenie stalowy stojak nośny zamiast fundamentu.