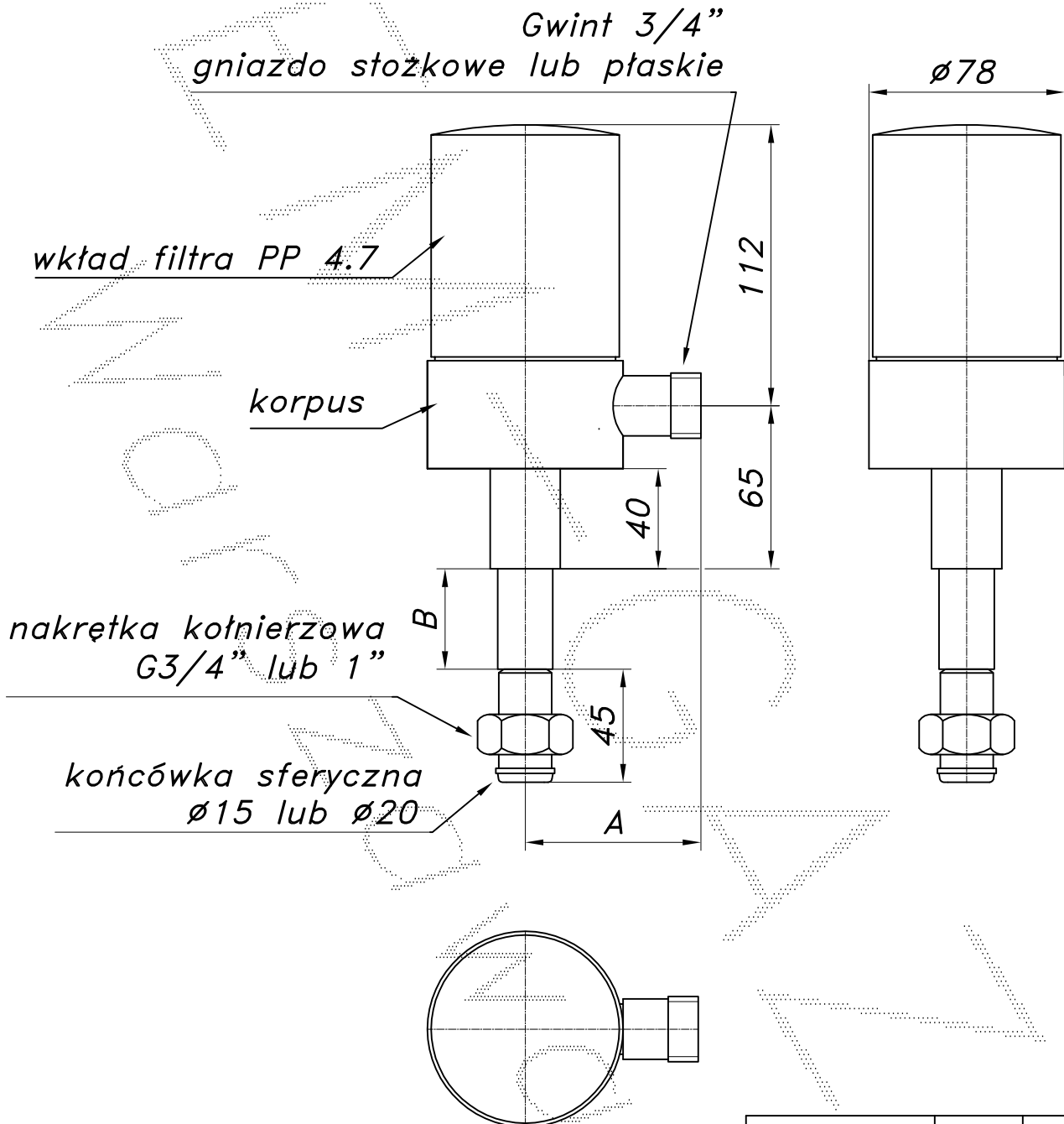


FILTR GAZU ŚREDNIEGO CIŚNIENIA DN15

Nazwa	nr katalogowy	max ciśnienie pracy [MPa]	max wydatek [Nm ³ /h]	wkład filtra typ:	powierzchnia filtracyjna [m ²]	waga [kg]
FGA-15/K	F-001	1.6	85	PP 4.7	0.13	3.0

UWAGA: Max wydatek policzono ze współczynnikiem korekcji 3.8.



	min.	max
WYMIAR "A"	70	170
WYMIAR "B"	40	450