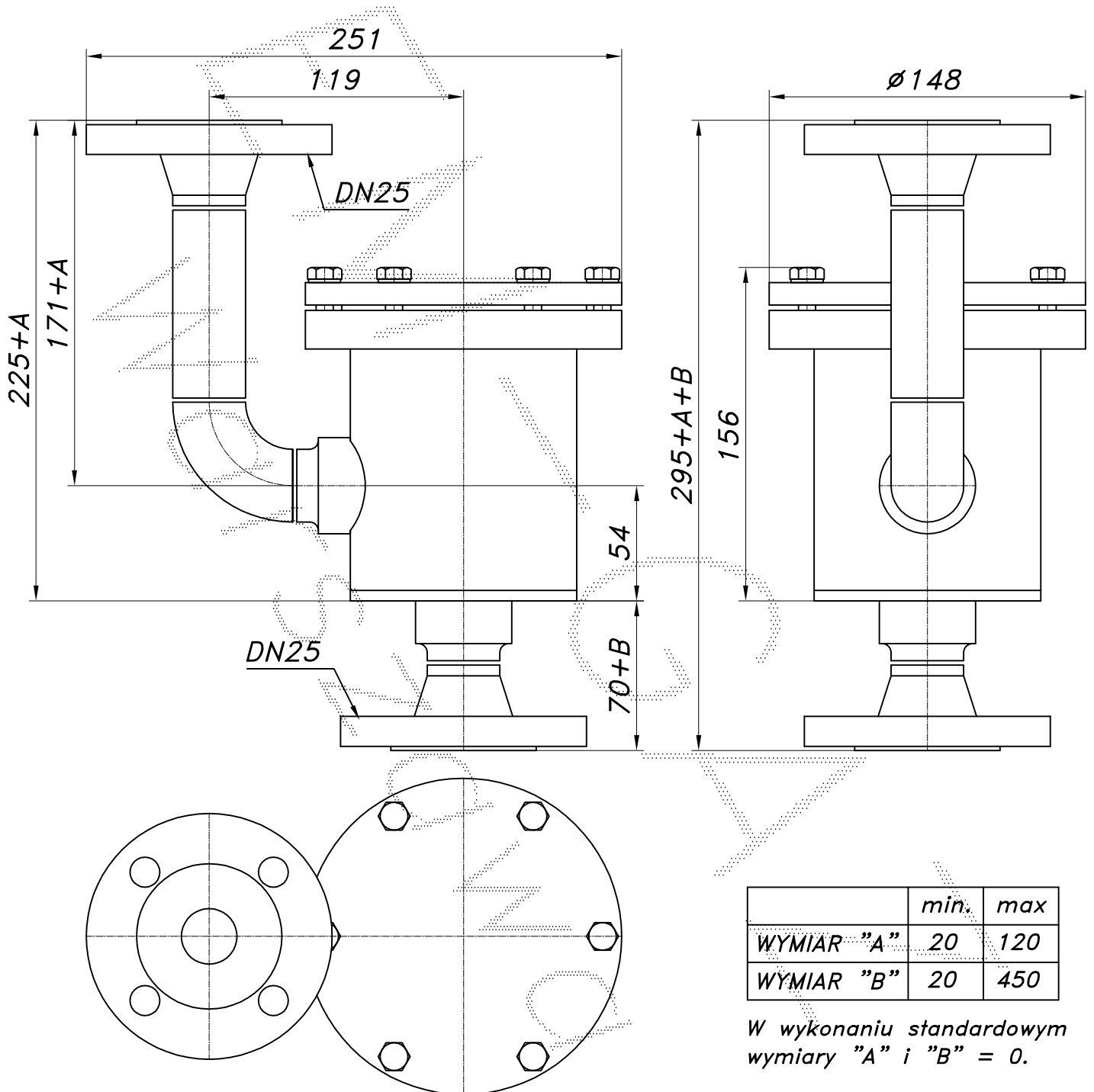


FILTR GAZU ŚREDNIEGO CIŚNIENIA DN25

Nazwa	nr katalogowy	max ciśnienie pracy [MPa]	max wydatek [Nm ³ /h]	wkład filtra typ:	powierzchnia filtracyjna [m ²]	waga [kg]
FGA-25/K2	F-012	1.6	190	WA20-75	0.18	8.3

UWAGA: Max wydatek policzono ze współczynnikiem korekcji 3.8.



Mozna zamontować manometr różnicowy