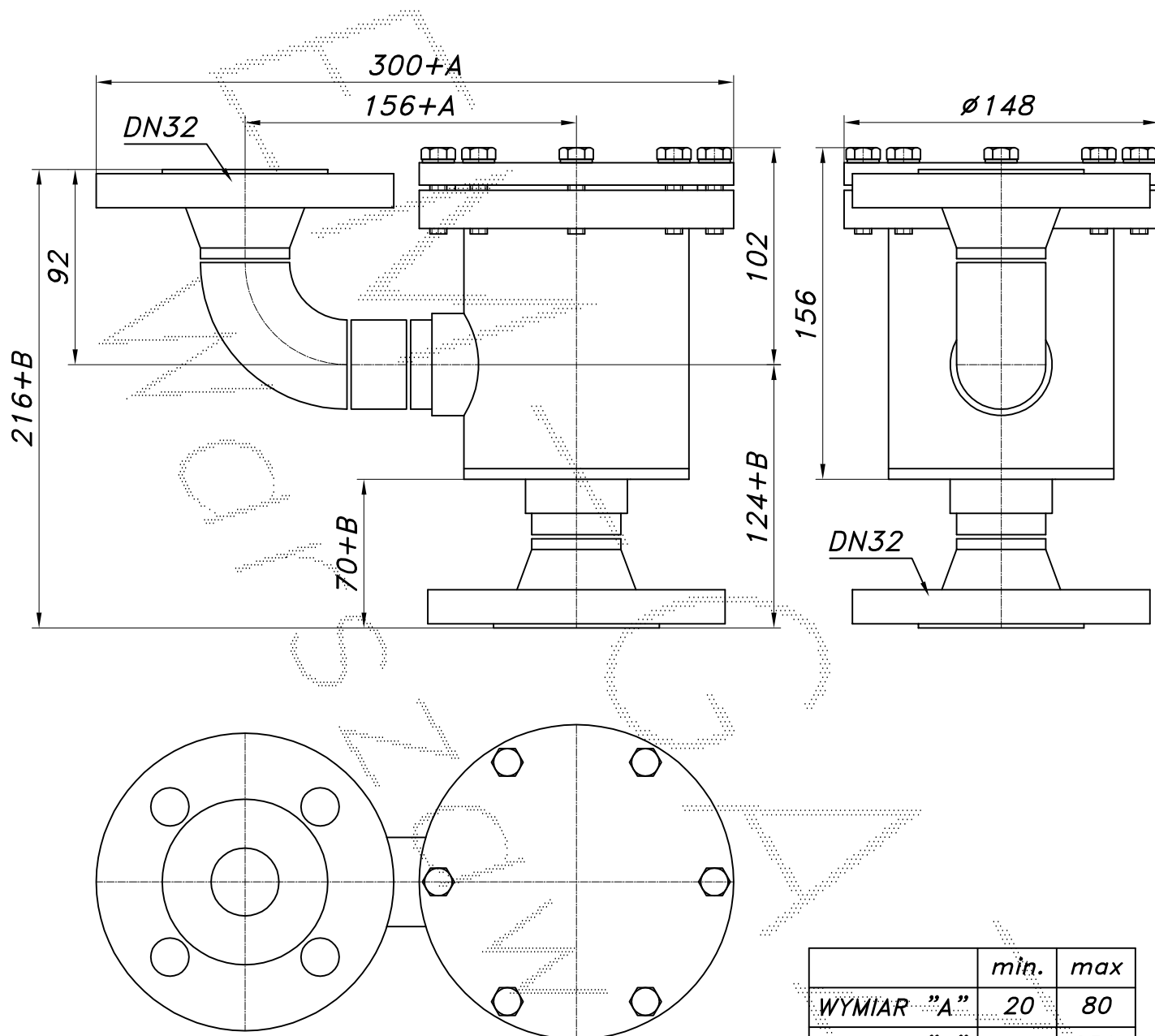


## FILTR GAZU ŚREDNIEGO CIŚNIENIA DN32

Nazwa	nr katalogowy	max ciśnienie pracy [MPa]	max wydatek [Nm <sup>3</sup> /h]	wktad filtra typ:	powierzchnia filtracyjna [m <sup>2</sup> ]	waga [kg]
FGA-32/K1	F-017	1.6	260	WA20-75	0.18	9.4

UWAGA: Max wydatek policzono ze współczynnikiem korekcji 3.8.



W wykonaniu standardowym wymiary "A" i "B" = 0.

Mozna zamontować manometr różnicowy