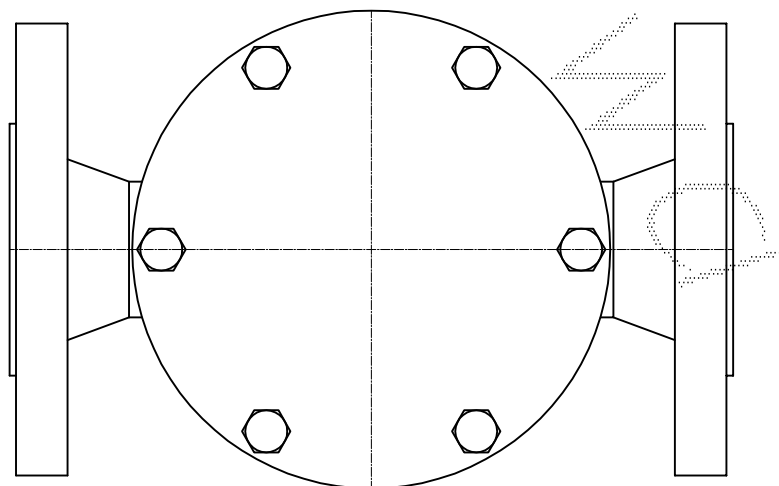
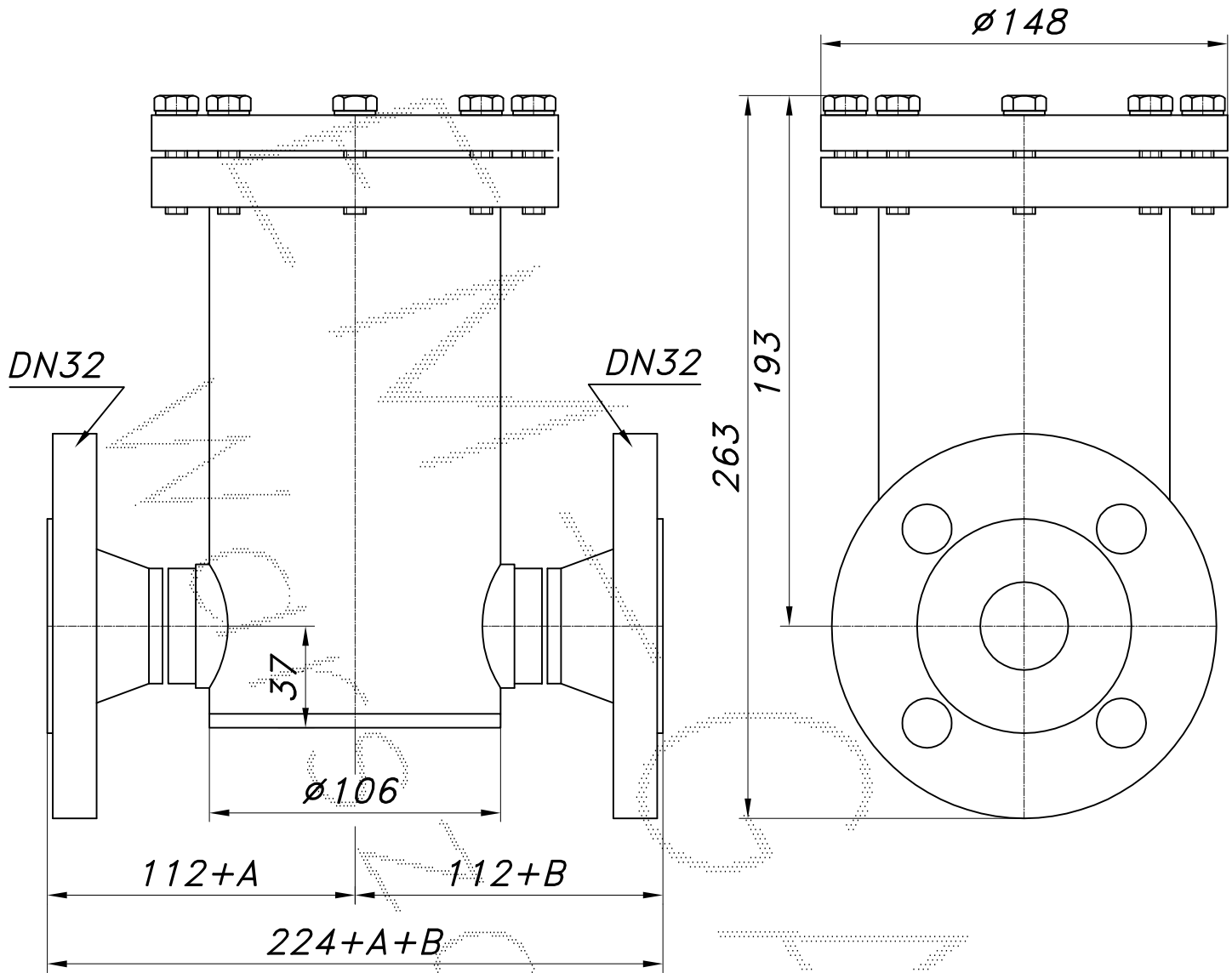


FILTR GAZU ŚREDNIEGO CIŚNIENIA DN32

Nazwa	nr katalogowy	max ciśnienie pracy [MPa]	max wydatek [Nm ³ /h]	wkład filtra typ:	powierzchnia filtracyjna [m ²]	waga [kg]
FGA-32/P	F-020	1.6	280	WA20-75	0.18	10.2

UWAGA: Max wydatek policzono ze współczynnikiem korekcji 3.8.



	min.	max
WYMIAR "A"	20	120
WYMIAR "B"	20	120

W wykonaniu standardowym wymiary "A" i "B" = 0.