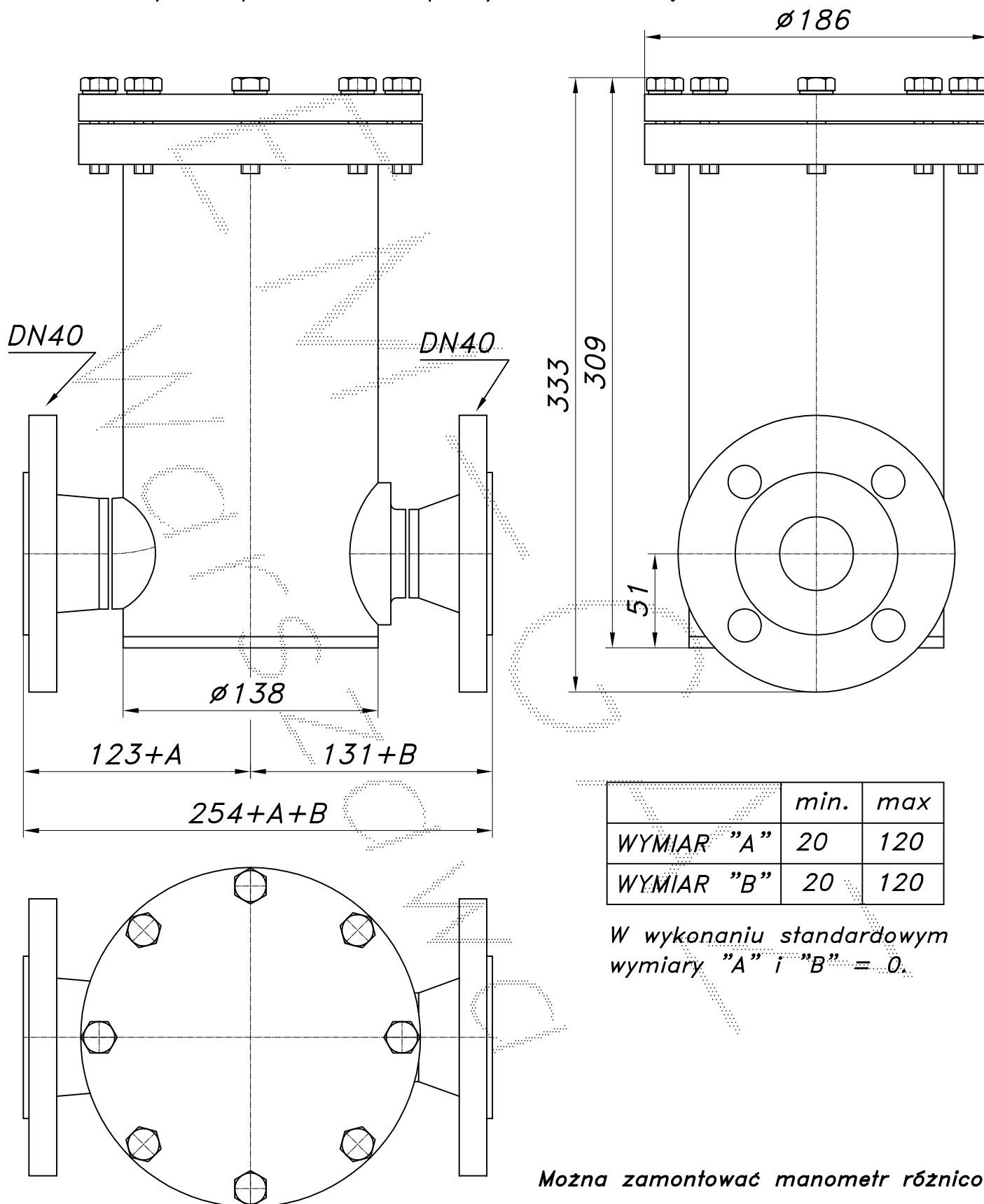


FILTR GAZU ŚREDNIEGO CIŚNIENIA DN40

Nazwa	nr katalogowy	max ciśnienie pracy [MPa]	max wydatek [Nm ³ /h]	wkład filtra typ:	powierzchnia filtracyjna [m ²]	waga [kg]
FGA-40/P	F-026	1.6	440	WA20-100	0.42	16.3

UWAGA: Max wydatek policzono ze współczynnikiem korekcji 3.8.



	min.	max
WYMIAR "A"	20	120
WYMIAR "B"	20	120

W wykonaniu standardowym wymiary "A" i "B" = 0.

Mozna zamontować manometr różnicowy