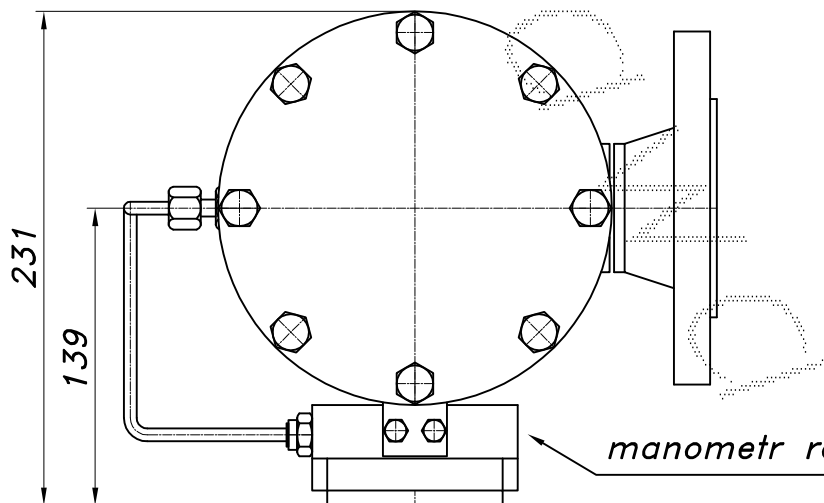
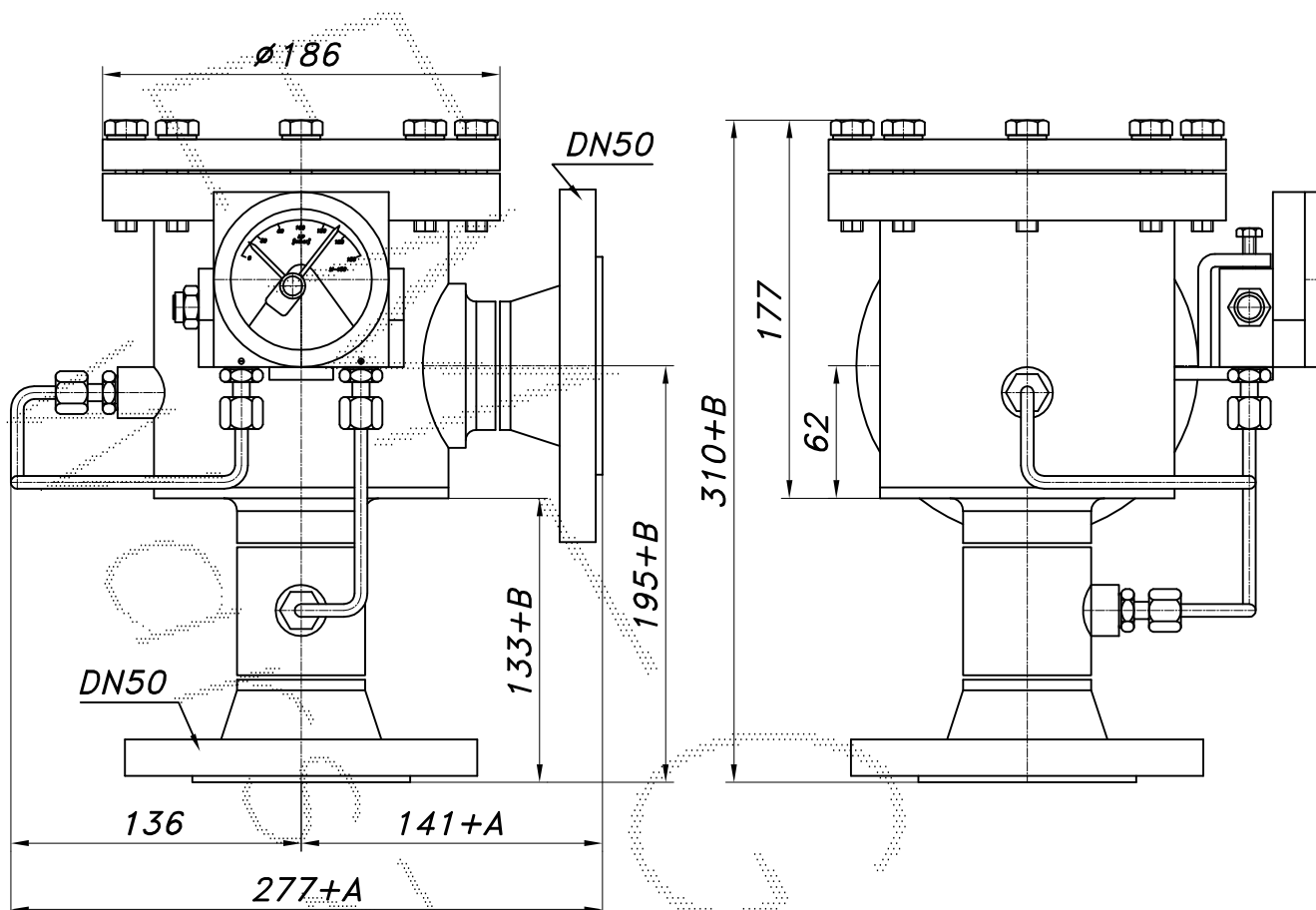


FILTR GAZU ŚREDNIEGO CIŚNIENIA DN50

Nazwa	nr katalogowy	max ciśnienie pracy [MPa]	max wydatek [Nm ³ /h]	wktad filtra typ:	powierzchnia filtracyjna [m ²]	waga [kg]
FGA-50/K-MR	F-028	1.6	680	WA20-100	0.42	16.2

UWAGA: Max wydatek policzono ze współczynnikiem korekcji 3.8.



manometr różnicowy UNION M-150

	min.	max
WYMIAR "A"	20	250
WYMIAR "B"	20	450

W wykonaniu standardowym wymiary "A" i "B" = 0.