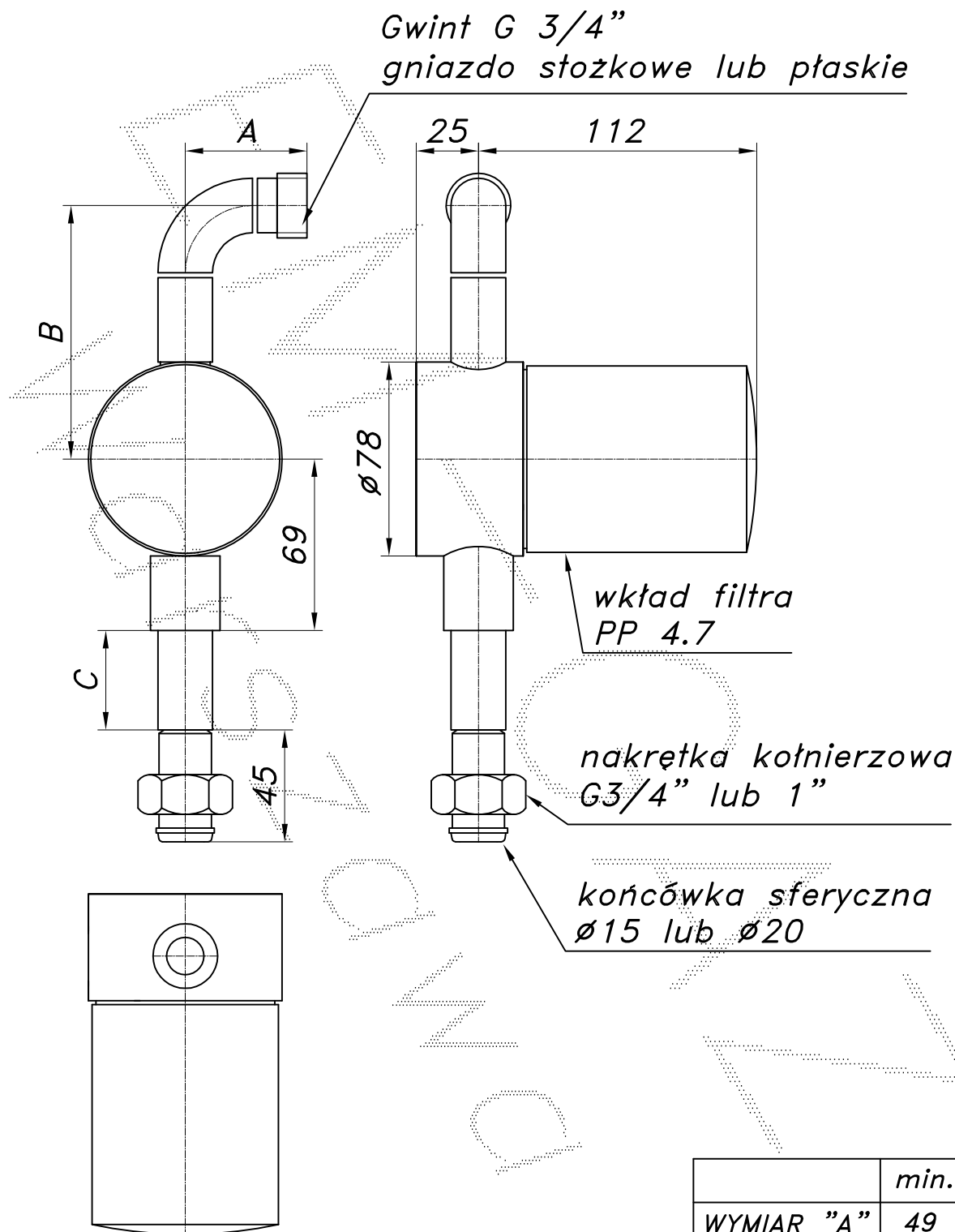


**FILTR GAZU ŚREDNIEGO CIŚNIENIA DN15**

Nazwa	nr katalogowy	max ciśnienie pracy [MPa]	max wydatek [Nm <sup>3</sup> /h]	wkład filtra typ:	powierzchnia filtracyjna [m <sup>2</sup> ]	waga [kg]
FGA-15/P1P	F-003P	1.6	90	PP 4.7	0.13	3.1

**UWAGA:** Max wydatek policzono ze współczynnikiem korekcji 3.8.



	min.	max
WYMIAR "A"	49	160
WYMIAR "B"	102	240
WYMIAR "C"	40	450