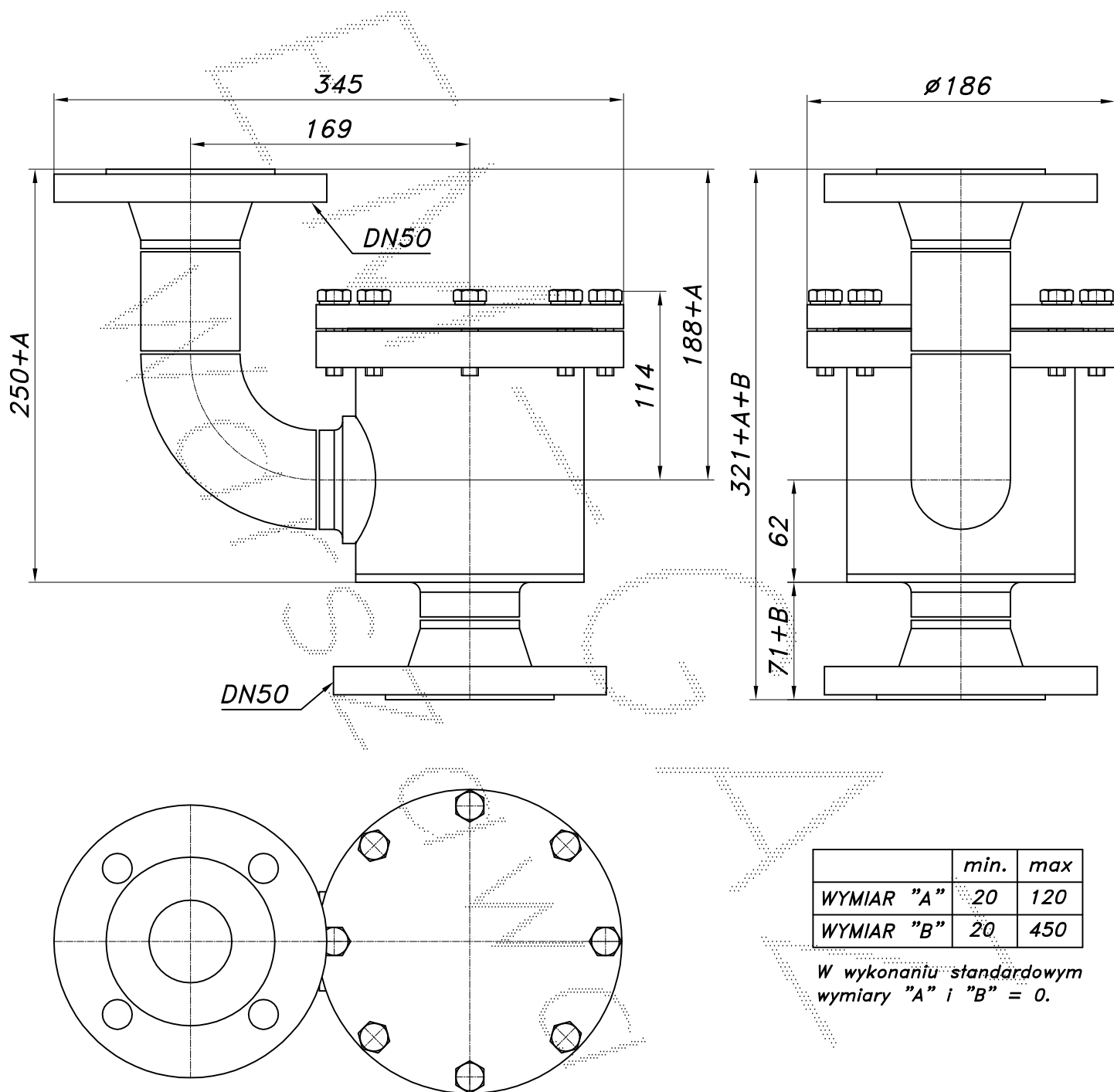


## FILTR GAZU ŚREDNIEGO CIŚNIENIA DN50

Nazwa	nr katalogowy	max ciśnienie pracy [MPa]	max wydatek [Nm <sup>3</sup> /h]	wktad filtra typ:	powierzchnia filtracyjna [m <sup>2</sup> ]	waga [kg]
FGA-50/K2	F-030	1.6	680	WA20-100	0.42	16.9

UWAGA: Max wydatek policzono ze współczynnikiem korekcji 3.8.



Można zamontować manometr różnicowy