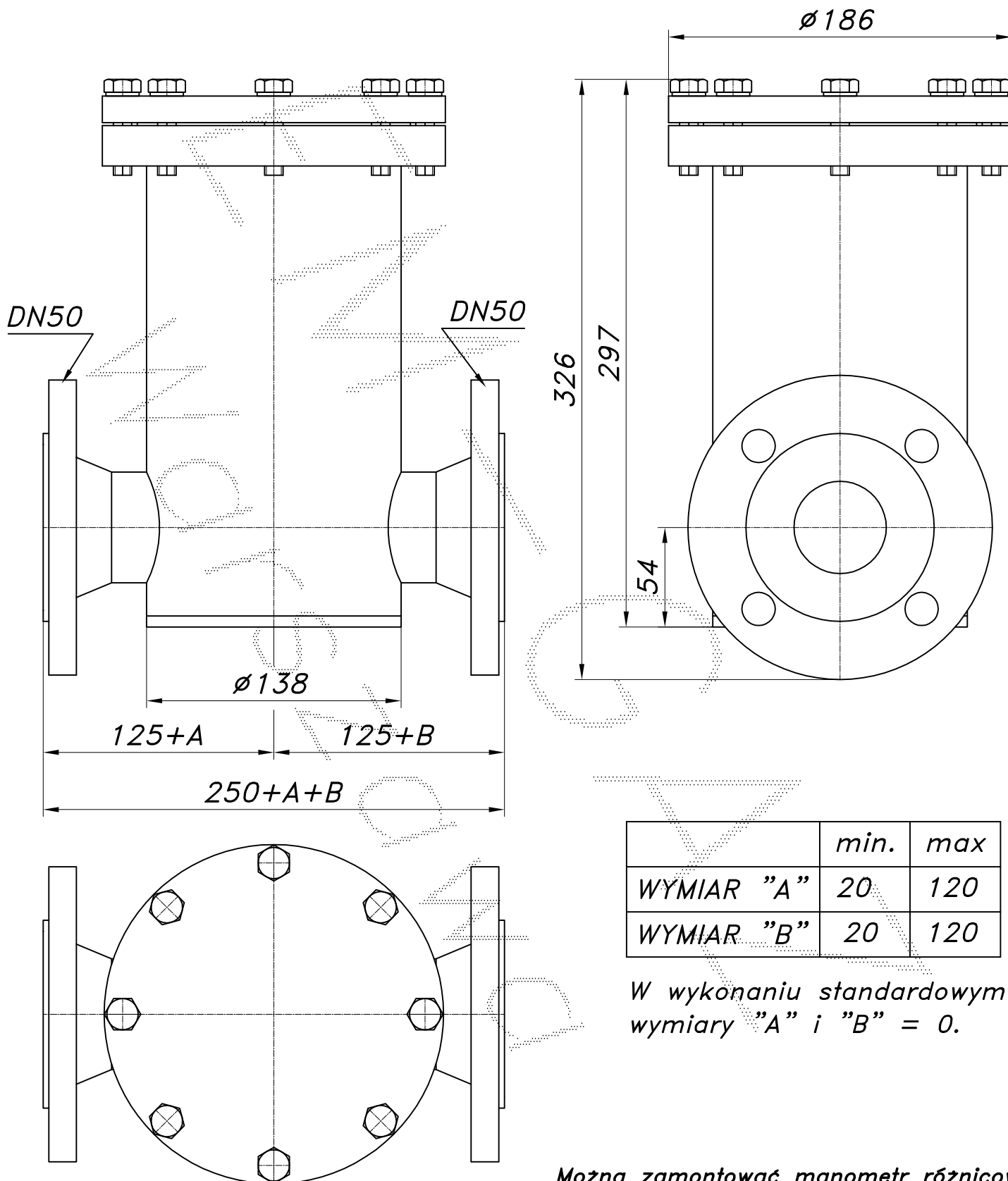


FILTR GAZU ŚREDNIEGO CIŚNIENIA DN50

Nazwa	nr katalogowy	max ciśnienie pracy [MPa]	max wydatek [Nm ³ /h]	wkład filtra typ:	powierzchnia filtracyjna [m ²]	waga [kg]
FGA-50/P	F-032	1.6	700	WA20-100	0.42	17.7

UWAGA: Max wydatek policzono ze współczynnikiem korekcji 3.8.



Można zamontować manometr różnicowy