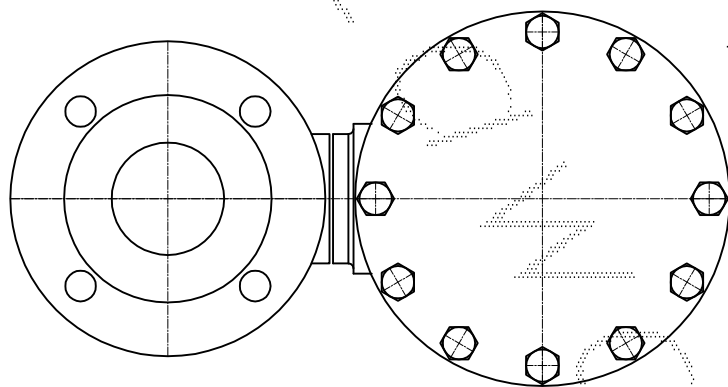
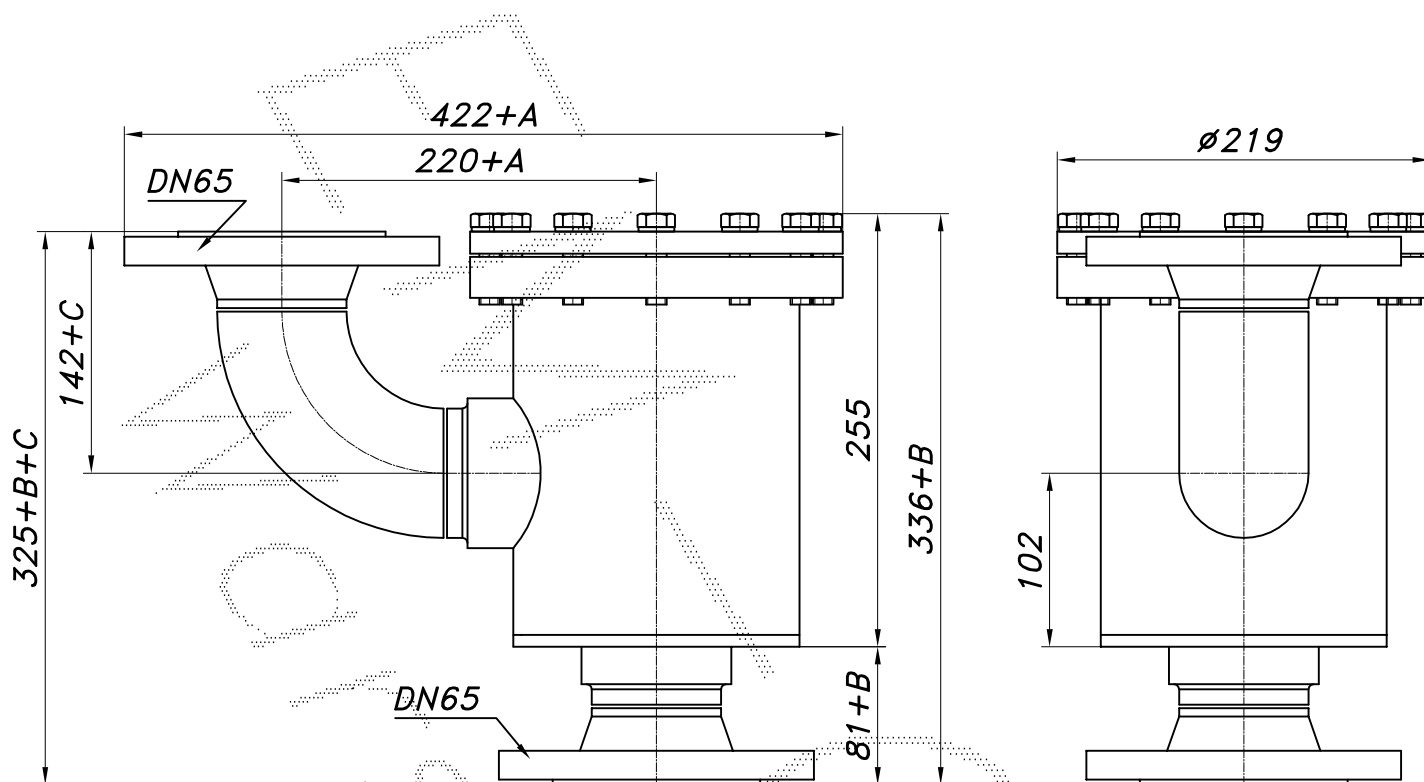


FILTR GAZU ŚREDNIEGO CIŚNIENIA DN65

Nazwa	nr katalogowy	max ciśnienie pracy [MPa]	max wydatek [Nm ³ /h]	wktad filtra typ:	powierzchnia filtracyjna [m ²]	waga [kg]
FGA-65/K1	F-035	1.6	950	WA20-205	0.8	25.5

UWAGA: Max wydatek policzono ze współczynnikiem korekcji 3.8.



	min.	max
WYMIAR "A"	20	250
WYMIAR "B"	20	450
WYMIAR "C"	20	450

W wykonaniu standardowym wymiary "A", "B" i "C" = 0.

Można zamontować manometr różnicowy