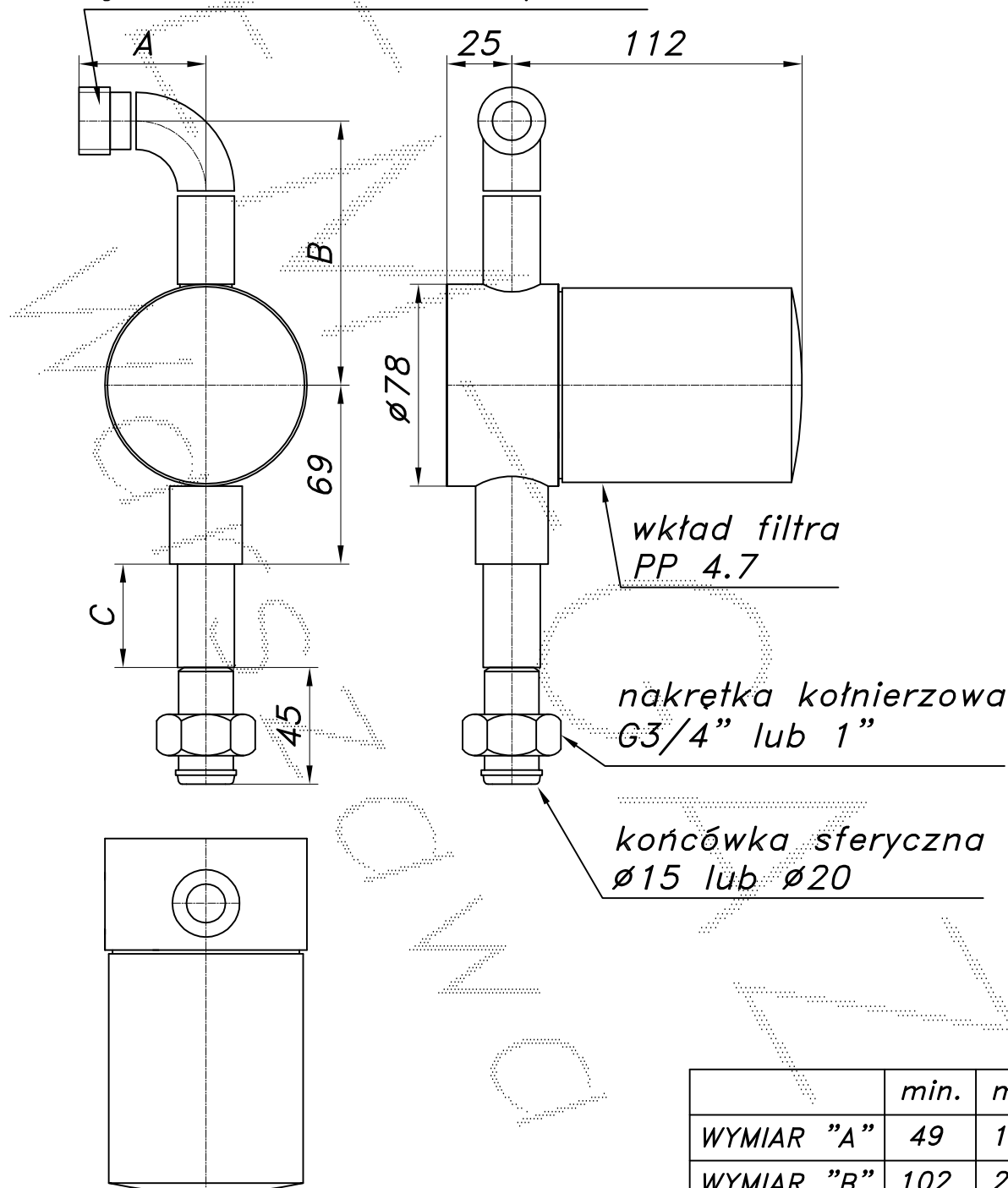


FILTR GAZU ŚREDNIEGO CIŚNIENIA DN15

| Nazwa | nr katalogowy | max ciśnienie pracy [MPa] | max wydatek [Nm ³ /h] | wkład filtra typ: | powierzchnia filtracyjna [m ²] | waga [kg] |
|------------|---------------|---------------------------|----------------------------------|-------------------|--|-----------|
| FGA-15/P1L | F-003L | 1.6 | 90 | PP 4.7 | 0.13 | 3.1 |

UWAGA: Max wydatek policzono ze współczynnikiem korekcji 3.8.

Gwint G 3/4"
gniazdo stożkowe lub płaskie



| | min. | max |
|------------|------|-----|
| WYMIAR "A" | 49 | 160 |
| WYMIAR "B" | 102 | 240 |
| WYMIAR "C" | 40 | 450 |