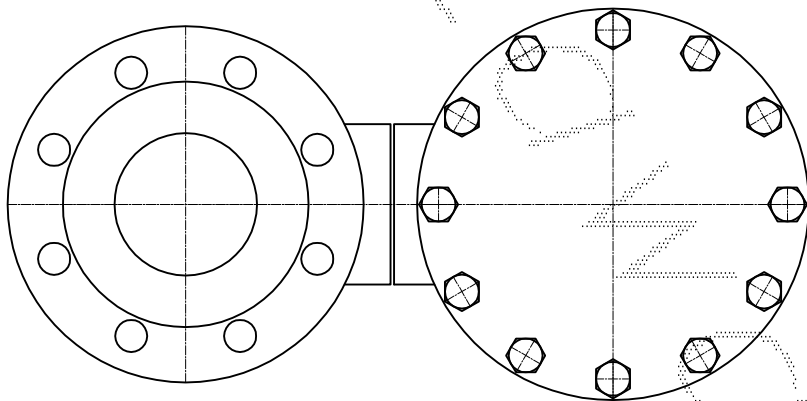
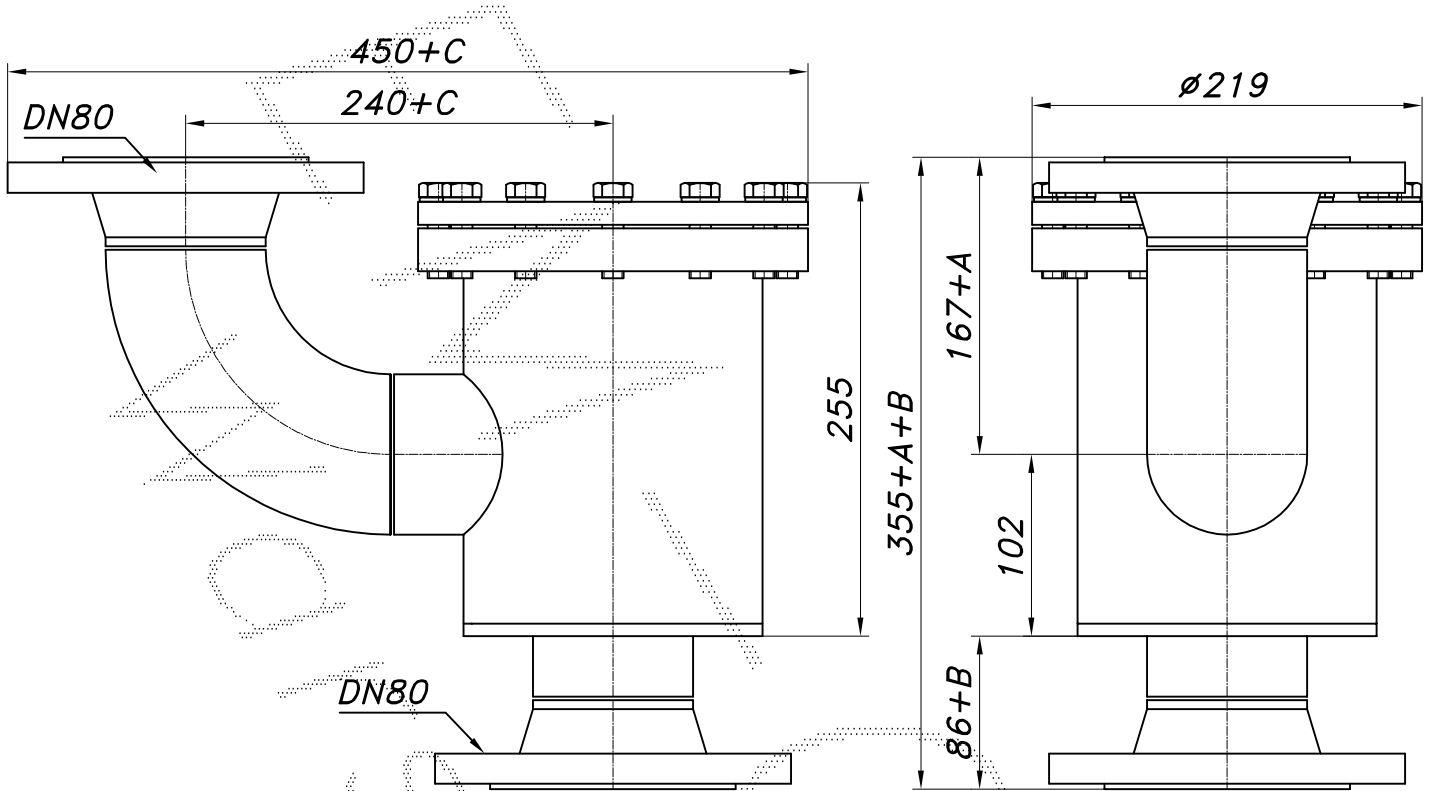


## FILTR GAZU ŚREDNIEGO CIŚNIENIA DN80

Nazwa	nr katalogowy	max ciśnienie pracy [MPa]	max wydatek [Nm <sup>3</sup> /h]	wkład filtra typ:	powierzchnia filtracyjna [m <sup>2</sup> ]	waga [kg]
FGA-80/K1	F-040	1.6	1300	WA20-205	0.8	28.1

UWAGA: Max wydatek policzono ze współczynnikiem korekcji 3.8.



	min.	max
WYMIAR "A"	20	250
WYMIAR "B"	20	450
WYMIAR "C"	20	450

W wykonaniu standardowym wymiary "A", "B" i "C" = 0.

Można zamontować manometr różnicowy  
Można wykonać obejście DN15 filtra