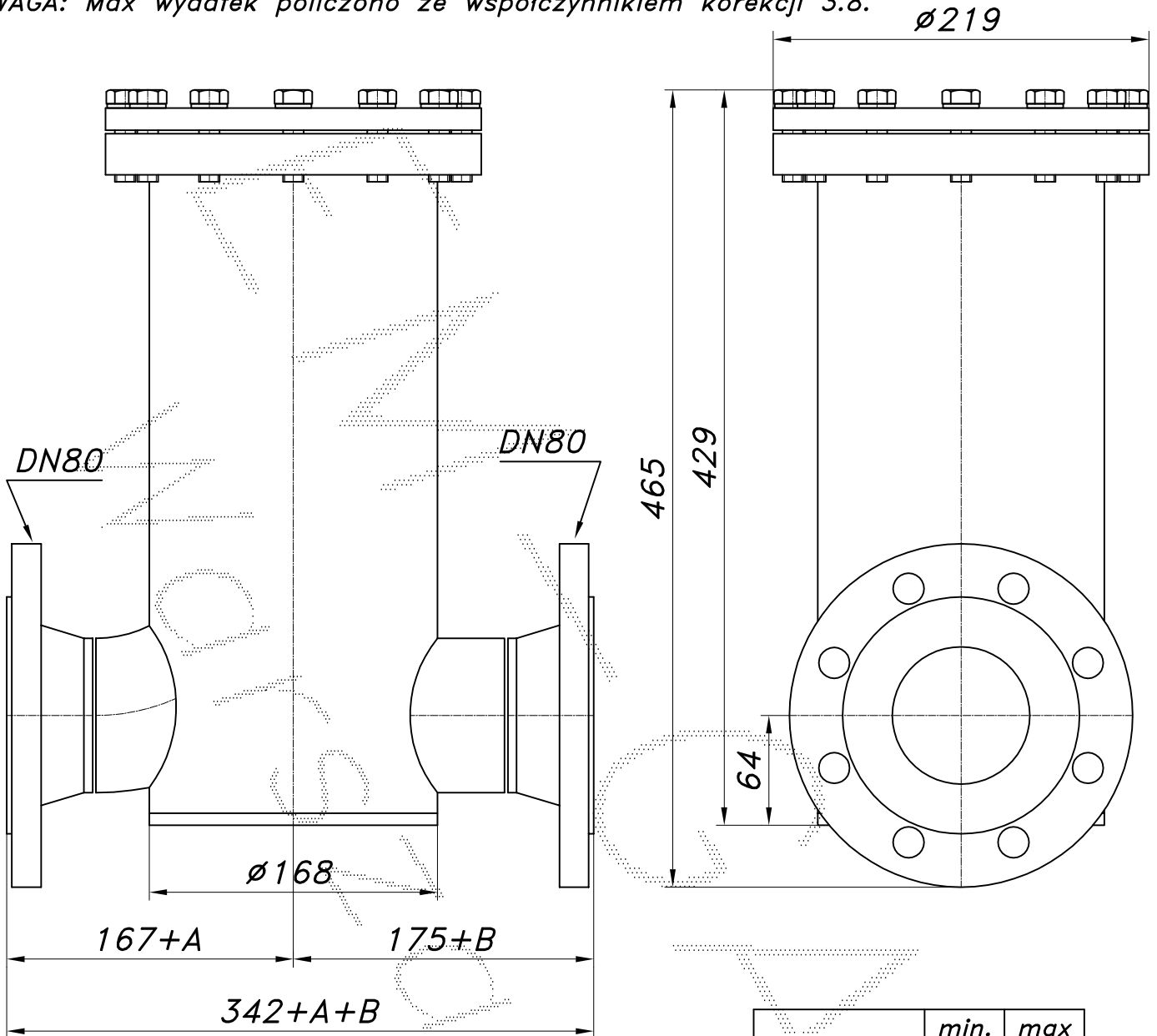


FILTR GAZU ŚREDNIEGO CIŚNIENIA DN80

| Nazwa | nr katalogowy | max ciśnienie pracy [MPa] | max wydatek [Nm ³ /h] | wkład filtra typ: | powierzchnia filtracyjna [m ²] | waga [kg] |
|----------|---------------|---------------------------|----------------------------------|-------------------|--|-----------|
| FGA-80/P | F-041 | 1.6 | 1350 | WA20-205 | 0.8 | 32.2 |

UWAGA: Max wydatek policzono ze współczynnikiem korekcji 3.8.



| | min. | max |
|------------|------|-----|
| WYMIAR "A" | 20 | 250 |
| WYMIAR "B" | 20 | 450 |

W wykonaniu standardowym
wymiary "A" i "B" = 0.

Można zamontować manometr różnicowy
Można wykonać obejście DN15 filtra