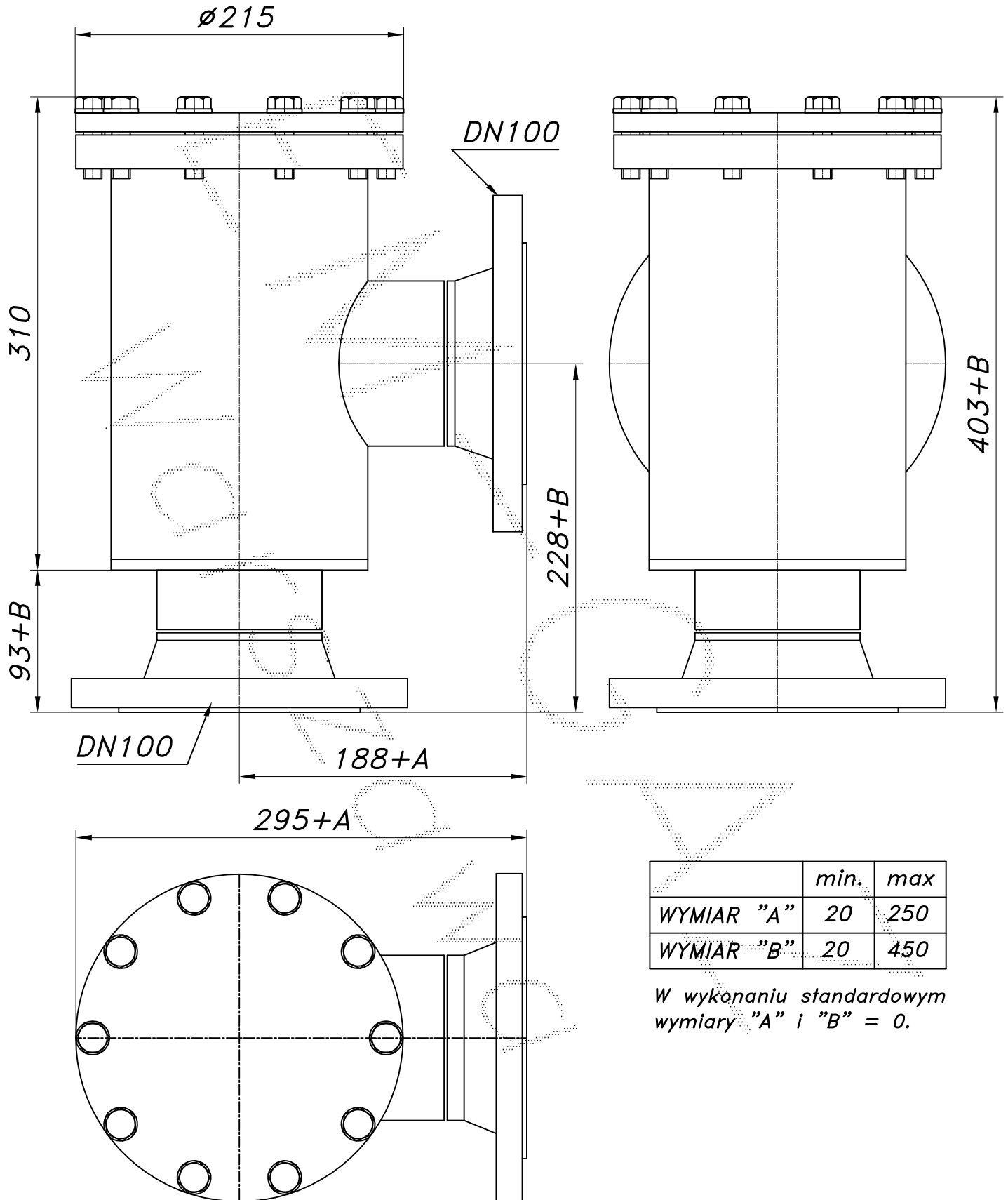


FILTR GAZU ŚREDNIEGO CIŚNIENIA DN100

Nazwa	nr katalogowy	max ciśnienie pracy [MPa]	max wydatek [Nm ³ /h]	wktad filtra typ:	powierzchnia filtracyjna [m ²]	waga [kg]
FGA-100/K	F-042	1.6	2000	WA20-250	1.4	27.5

UWAGA: Max wydatek policzono ze współczynnikiem korekcji 3.8.



	min.	max
WYMIAR "A"	20	250
WYMIAR "B"	20	450

W wykonaniu standardowym wymiary "A" i "B" = 0.