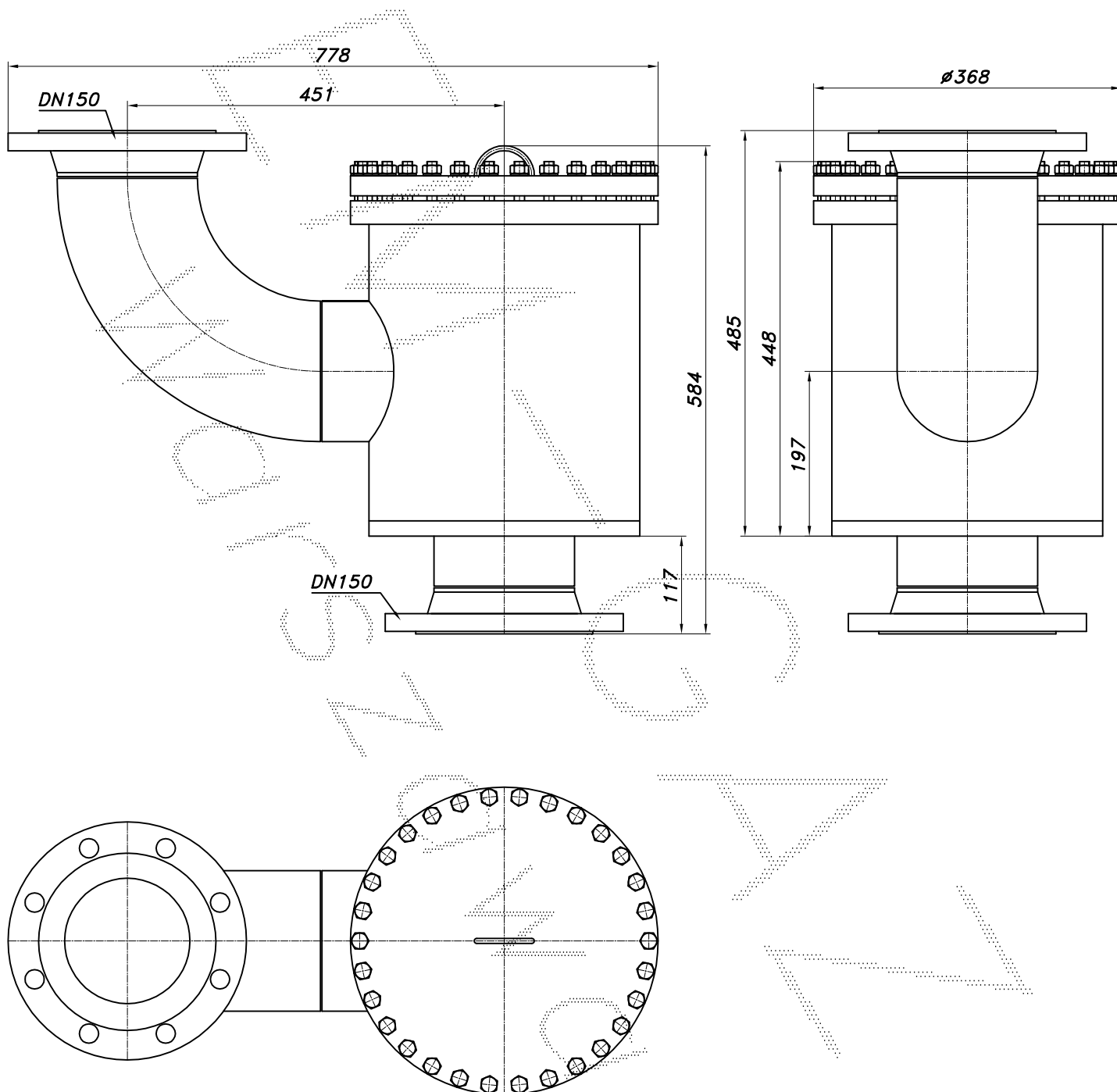


FILTR GAZU ŚREDNIEGO CIŚNIENIA DN150

Nazwa	nr katalogowy	max ciśnienie pracy [MPa]	max wydatek [Nm ³ /h]	wkład filtra typ:	powierzchnia filtracyjna [m ²]	waga [kg]
FGA-150/K1	F-052	1.6	5100	WA20-1300	2.58	96.2

UWAGA: Max wydatek policzono ze współczynnikiem korekcji 3.8.



Mozna zamontować manometr różnicowy
 Można wykonać obejście DN15 filtra