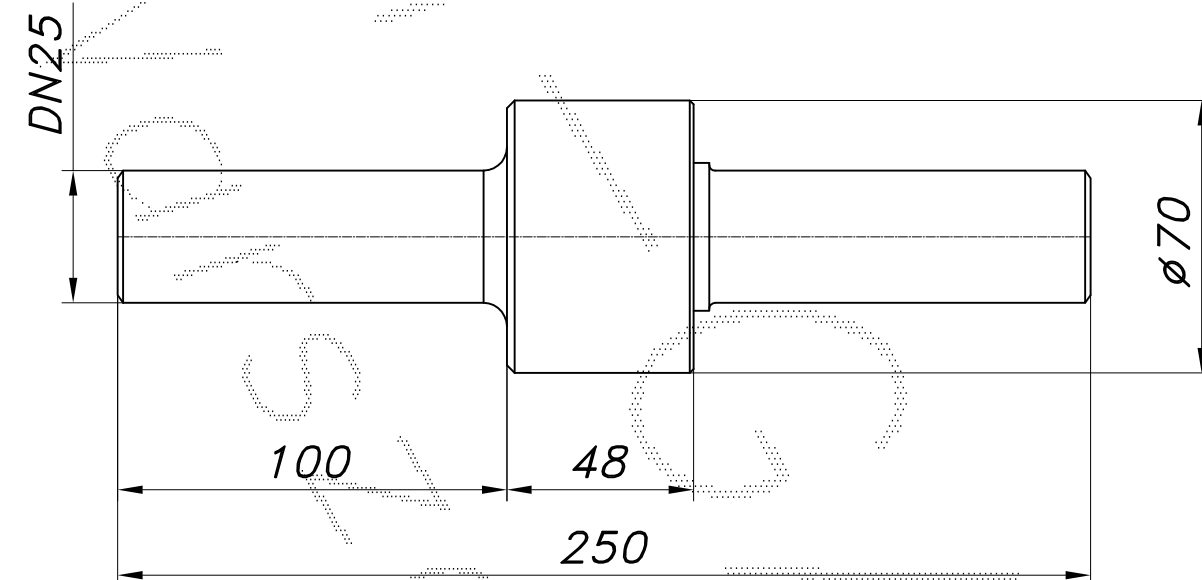


MONOBLOK IZOLACYJNY DN25

Nazwa	nr katalogowy	Wytrzymałość ciśnieniowa [MPa]	Wytrzymałość elektryczna [V]	waga [kg]
MI-16/25	MI-25/8	1.7	3000	1.55



Monoblok posiada wmontowany wewnętrzny elektroiskrownik regulowany standardowo na 3000 [V]. W trakcie produkcji możliwe inne nastawy zgodne z żądaniem zamawiającego.

Monoblok posiada znaczny zapas wytrzymałości mechanicznej. Może być montowany w pobliżu łuków, może również pracować w niezasypanych wykopach.