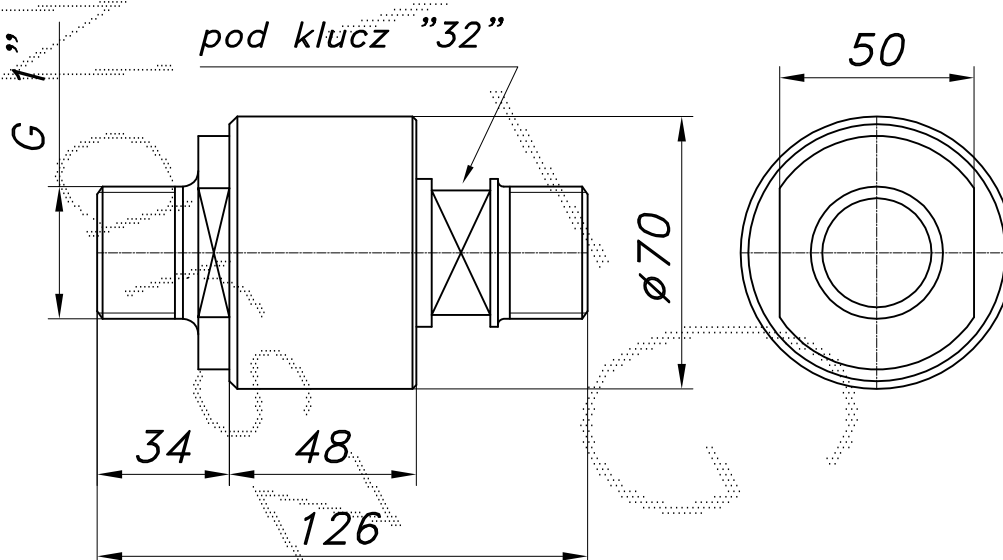


MONOBLOK IZOLACYJNY DN25

Nazwa	nr katalogowy	Wytrzymałość ciśnieniowa [MPa]	Wytrzymałość elektryczna [V]	waga [kg]
MI-16/25-2G	MI-25/10	1.7	3000	1.45

UWAGA: Monobloki gwintowane stosować tylko na niskim ciśnieniu



Monoblok posiada znaczny zapas wytrzymałości mechanicznej. Może być montowany w pobliżu łuków, może również pracować w niezasypanych wykopach.