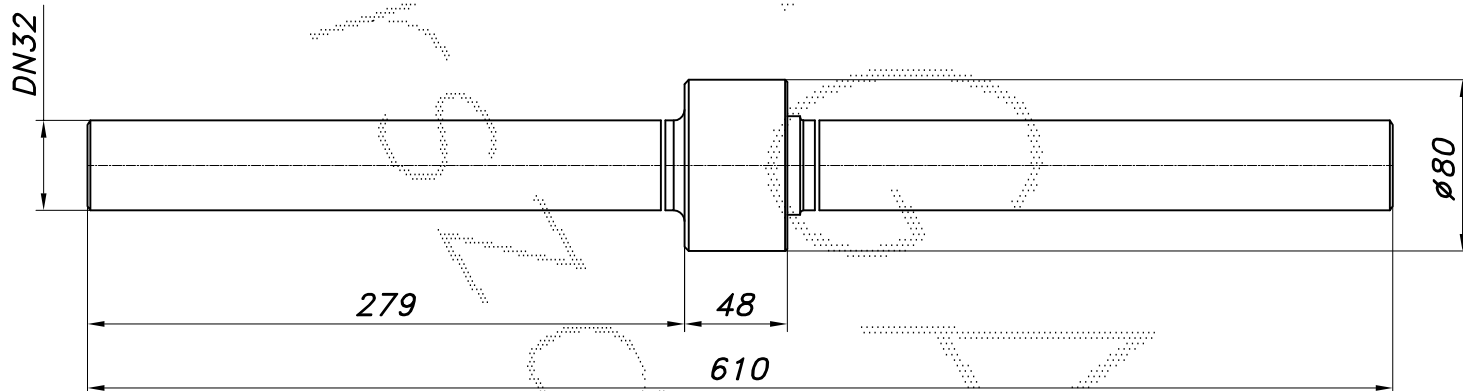


MONOBLOK IZOLACYJNY DN32

Nazwa	nr katalogowy	Wytrzymałość ciśnieniowa [MPa]	Wytrzymałość elektryczna [V]	waga [kg]
MI-16/32	MI-32/11	1.7	3000	5.15



Monoblok posiada znaczny zapas wytrzymałości mechanicznej. Może być montowany w pobliżu łuków, może również pracować w niezasypanych wykopach.