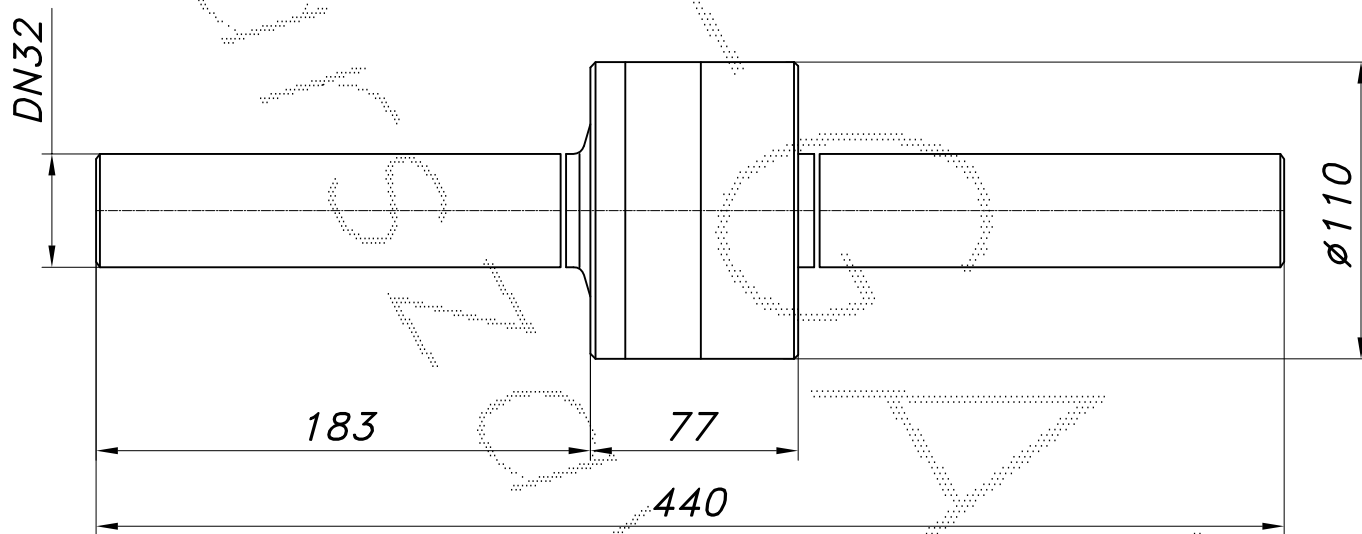


MONOBLOK IZOLACYJNY DN32

Nazwa	nr katalogowy	Wytrzymałość ciśnieniowa [MPa]	Wytrzymałość elektryczna [V]	waga [kg]
<i>XB-64/32</i>	<i>XB-32/7</i>	<i>7.2</i>	<i>3000</i>	<i>6.47</i>



Monoblok posiada znaczny zapas wytrzymałości mechanicznej. Może być montowany w pobliżu łuków, może również pracować w niezasypanych wykopach.