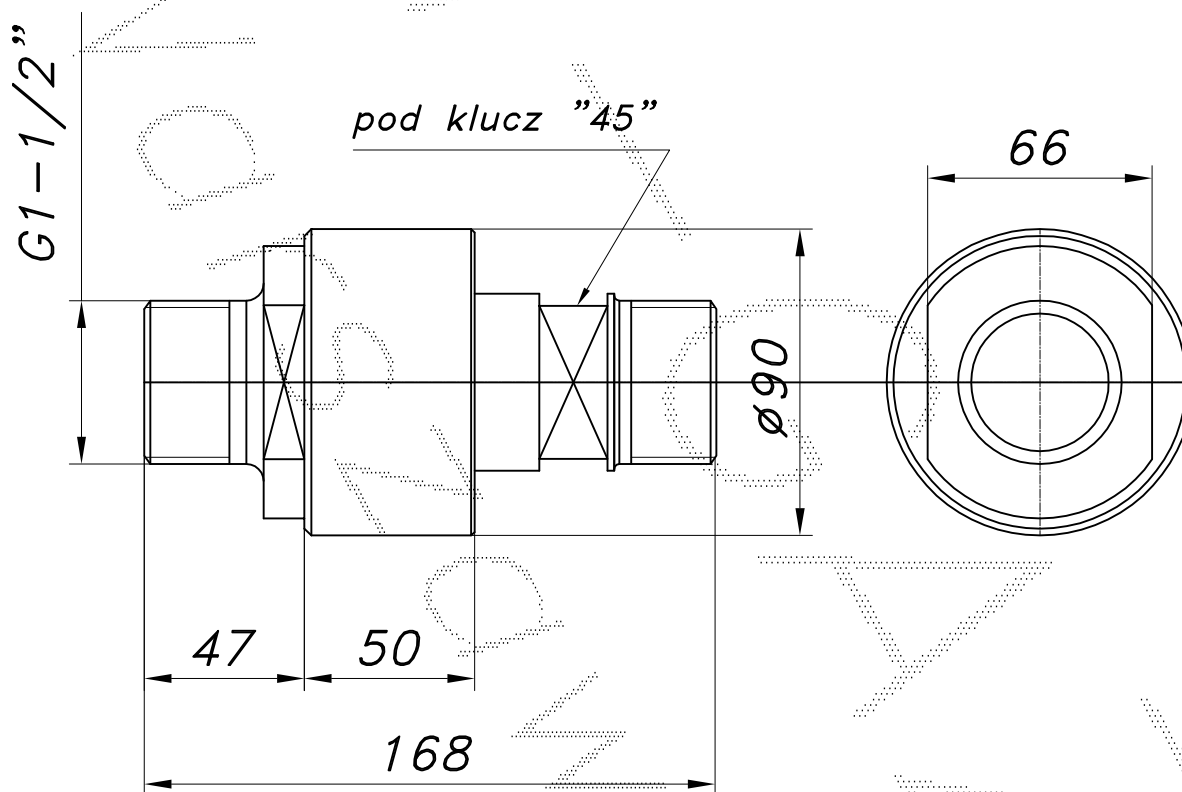


MONOBLOK IZOLACYJNY DN40

Nazwa	nr katalogowy	Wytrzymałość ciśnieniowa [MPa]	Wytrzymałość elektryczna [V]	waga [kg]
MI-16/40-2G	MI-40/14	1.7	3000	2.18

UWAGA: Monobloki gwintowane stosować tylko na niskim ciśnieniu



Monoblok posiada znaczny zapas wytrzymałości mechanicznej. Może być montowany w pobliżu tuków, może również pracować w niezasypanych wykopach.