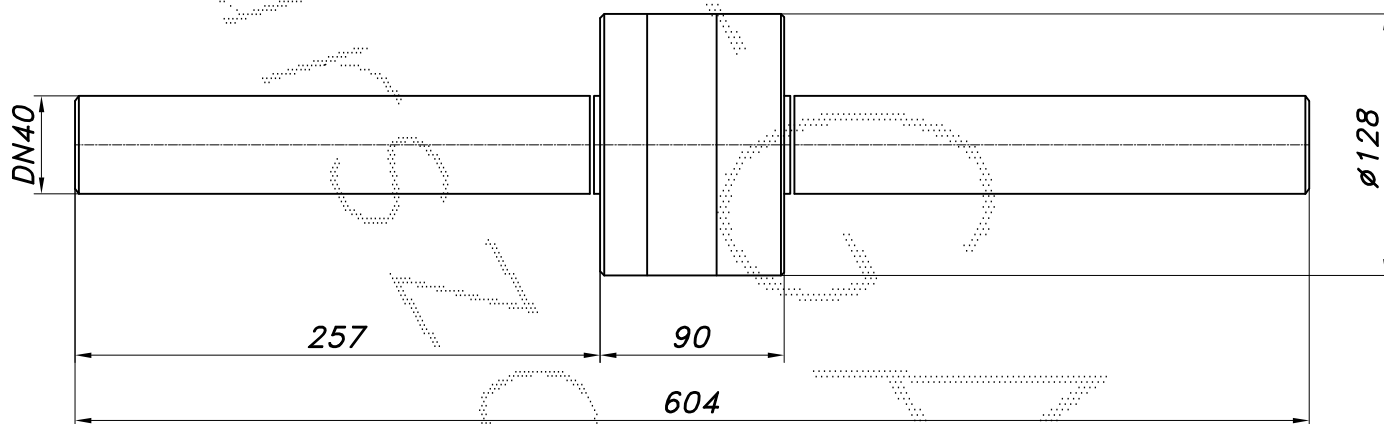


MONOBLOK IZOLACYJNY DN40

| Nazwa | nr katalogowy | Wytrzymałość ciśnieniowa [MPa] | Wytrzymałość elektryczna [V] | waga [kg] |
|-------------------------|-----------------------|--------------------------------|------------------------------|--------------------|
| <i>XB-100/40</i> | <i>XB-40/9</i> | <i>11</i> | <i>3000</i> | <i>10.5</i> |



Monoblok posiada wmontowany wewnętrzny elektroiskrownik regulowany standardowo na 3000 [V]. W trakcie produkcji możliwe inne nastawy zgodne z żądaniem zamawiającego.

Monoblok posiada znaczny zapas wytrzymałości mechanicznej. Może być montowany w pobliżu łuków, może również pracować w niezasypanych wykopach.