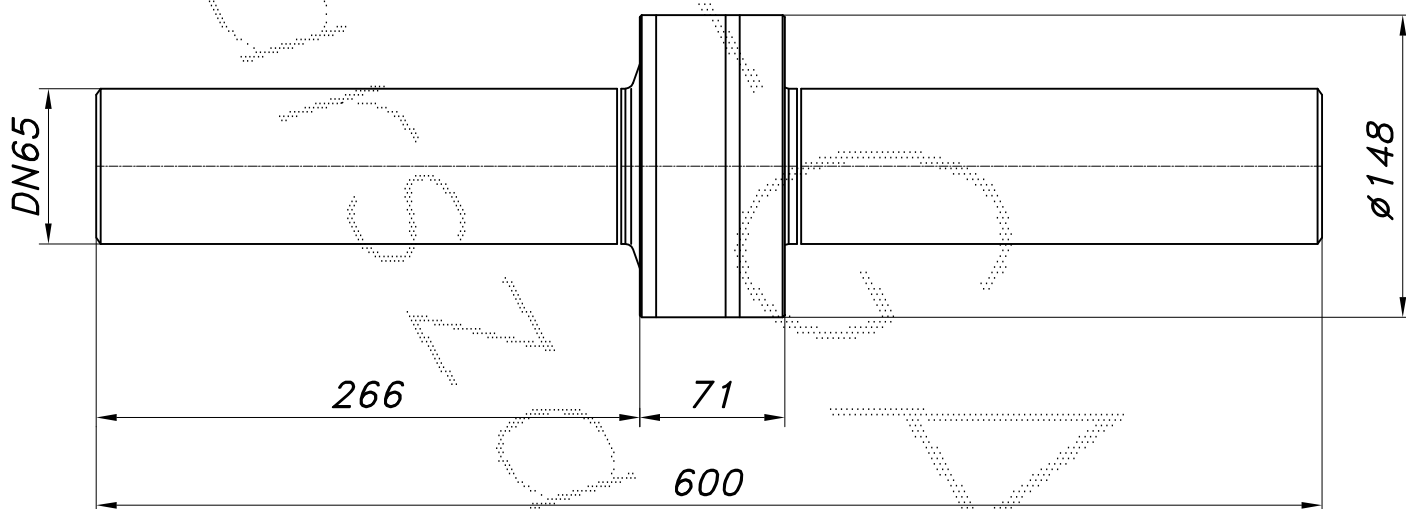


MONOBLOK IZOLACYJNY DN65

Nazwa	nr katalogowy	Wytrzymałość ciśnieniowa [MPa]	Wytrzymałość elektryczna [V]	waga [kg]
<i>XB-16/65</i>	<i>XB-65/15</i>	<i>1.7</i>	<i>3000</i>	<i>12.6</i>



Monoblok posiada wmontowany wewnętrzny elektroiskrownik regulowany standardowo na 3000 [V]. W trakcie produkcji możliwe inne nastawy zgodne z żądaniem zamawiającego.

Monoblok posiada znaczny zapas wytrzymałości mechanicznej. Może być montowany w pobliżu łuków, może również pracować w niezasypanych wykopach.