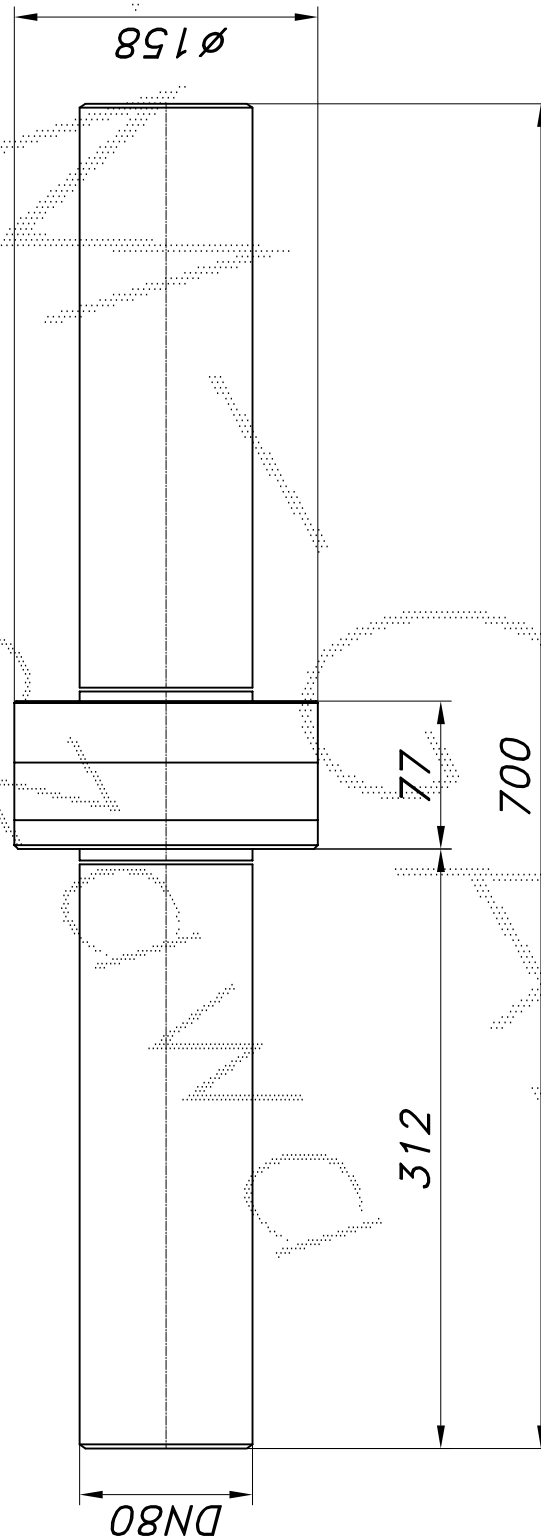


MONOBLOK IZOLACYJNY DN80

Nazwa	nr katalogowy	Wytrzymałość ciśnieniowa [MPa]	Wytrzymałość elektryczna [V]	waga [kg]
<i>XB-16/80</i>	<i>XB-80/20</i>	1.7	3000	14.3



Monoblok posiada wmontowany wewnętrzny elektroiskrownik regulowany standardowo na 3000 [V]. W trakcie produkcji możliwe inne nastawy zgodne z żądaniem zamawiającego.

Monoblok posiada znaczny zapas wytrzymałości mechanicznej. Może być montowany w pobliżu tuków, może również pracować w niezasypanych wykopach.