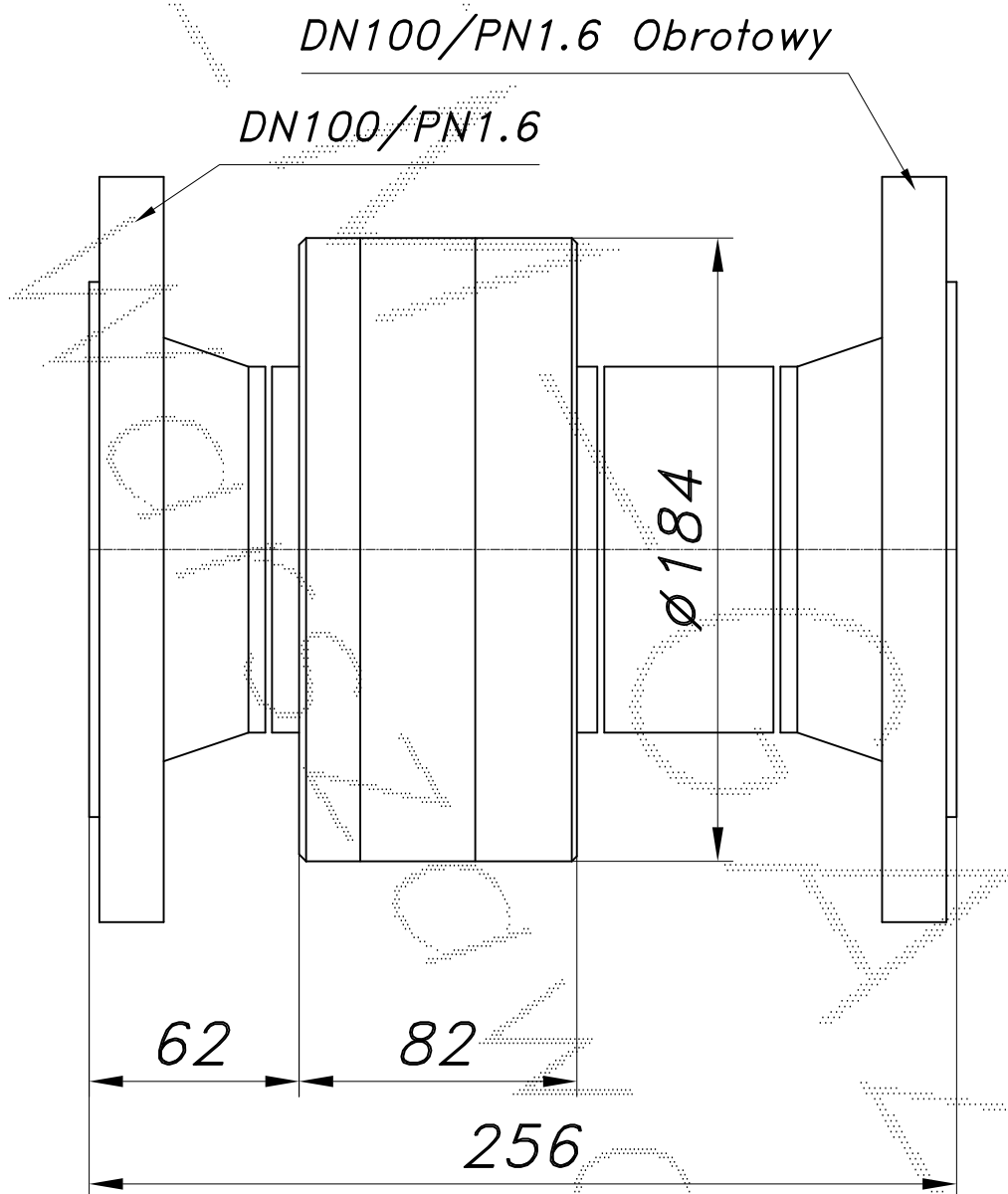


MONOBLOK IZOLACYJNY DN100

Nazwa	nr katalogowy	Wytrzymałość ciśnieniowa [MPa]	Wytrzymałość elektryczna [V]	waga [kg]
<i>XB-30/100-2K-M</i>	<i>XB-100/28</i>	3.0	1500	22.5



Monoblok w wykonaniu specjalnym dla Metra Warszawskiego przewidziany do pracy w stalowych rurociągach instalacji przeciwpożarowej.

Monoblok posiada wmontowany wewnętrzny elektroiskrownik regulowany standardowo na 1500 [V]. W trakcie produkcji możliwe inne nastawy zgodnie z żądaniem zamawiającego.

Monoblok posiada znaczny zapas wytrzymałości mechanicznej. Może być montowany w pobliżu łuków, może również pracować w niezasypanych wykopach.