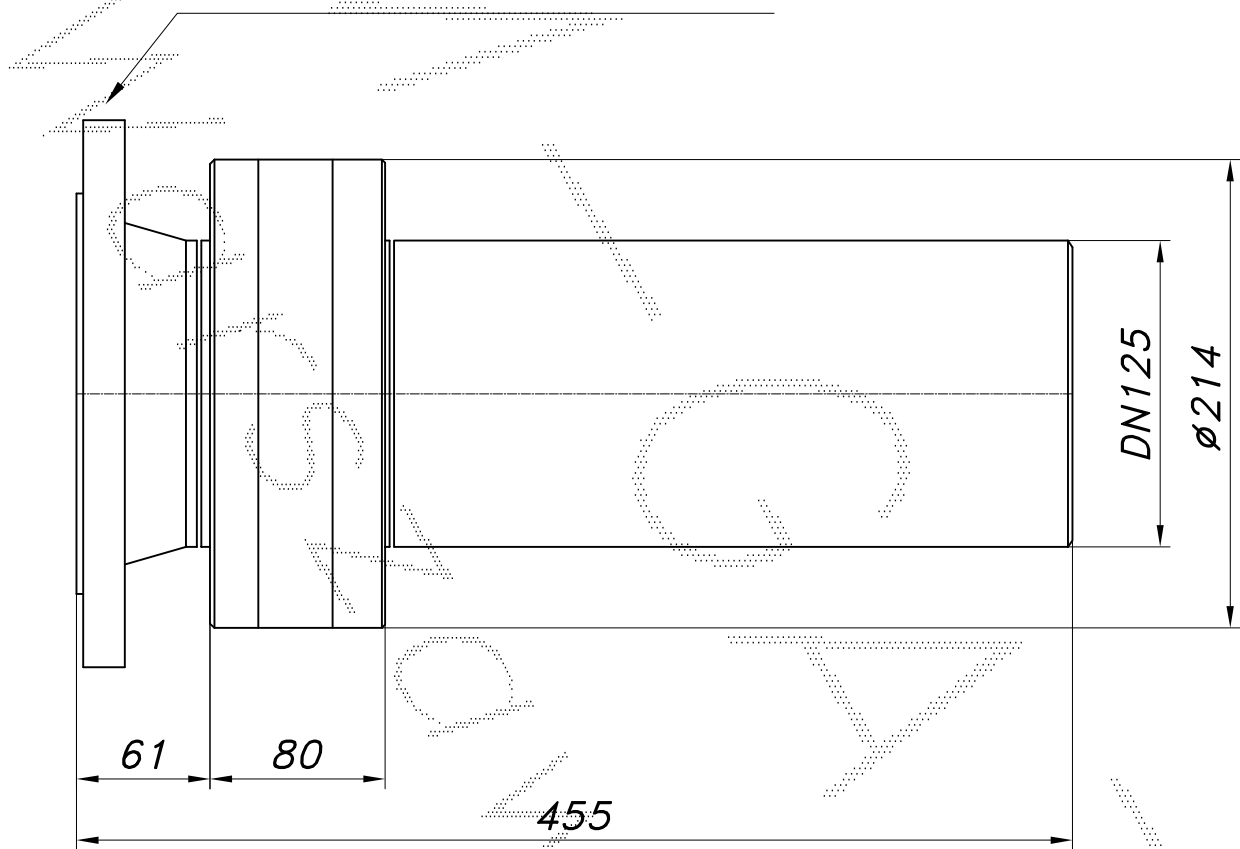


MONOBLOK IZOLACYJNY DN125

Nazwa	nr katalogowy	Wytrzymałość ciśnieniowa [MPa]	Wytrzymałość elektryczna [V]	waga [kg]
<i>XB-16/125-K</i>	<i>XB-125/32</i>	1.7	3000	25.5

DN125/PN1.6 Obrotowy



Monoblok posiada wmontowany wewnętrzny elektroiskrownik regulowany standardowo na 3000 [V]. W trakcie produkcji możliwe inne nastawy zgodne z żądaniem zamawiającego.

Monoblok posiada znaczny zapas wytrzymałości mechanicznej. Może być montowany w pobliżu łuków, może również pracować w niezasypanych wykopach.