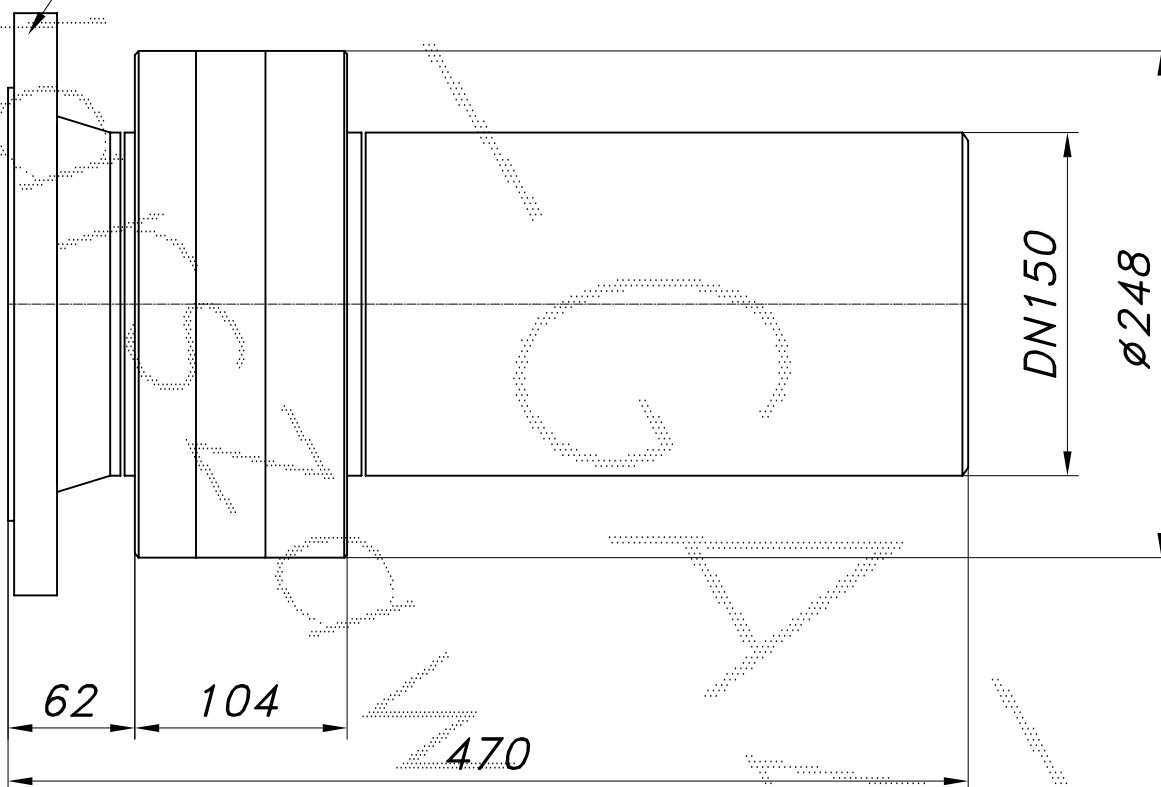


MONOBLOK IZOLACYJNY DN150

| Nazwa | nr katalogowy | Wytrzymałość ciśnieniowa [MPa] | Wytrzymałość elektryczna [V] | waga [kg] |
|--------------------|------------------|--------------------------------|------------------------------|-----------|
| <i>XB-16/150-K</i> | <i>XB-150/37</i> | 1.7 | 3000 | 39.7 |

DN150/PN1.6 Obrotowy



Monoblok posiada wmontowany wewnętrzny elektroiskrownik regulowany standardowo na 3000 [V]. W trakcie produkcji możliwe inne nastawy zgodne z żądaniem zamawiającego.

Monoblok posiada znaczny zapas wytrzymałości mechanicznej. Może być montowany w pobliżu łuków, może również pracować w niezasypanych wykopach.