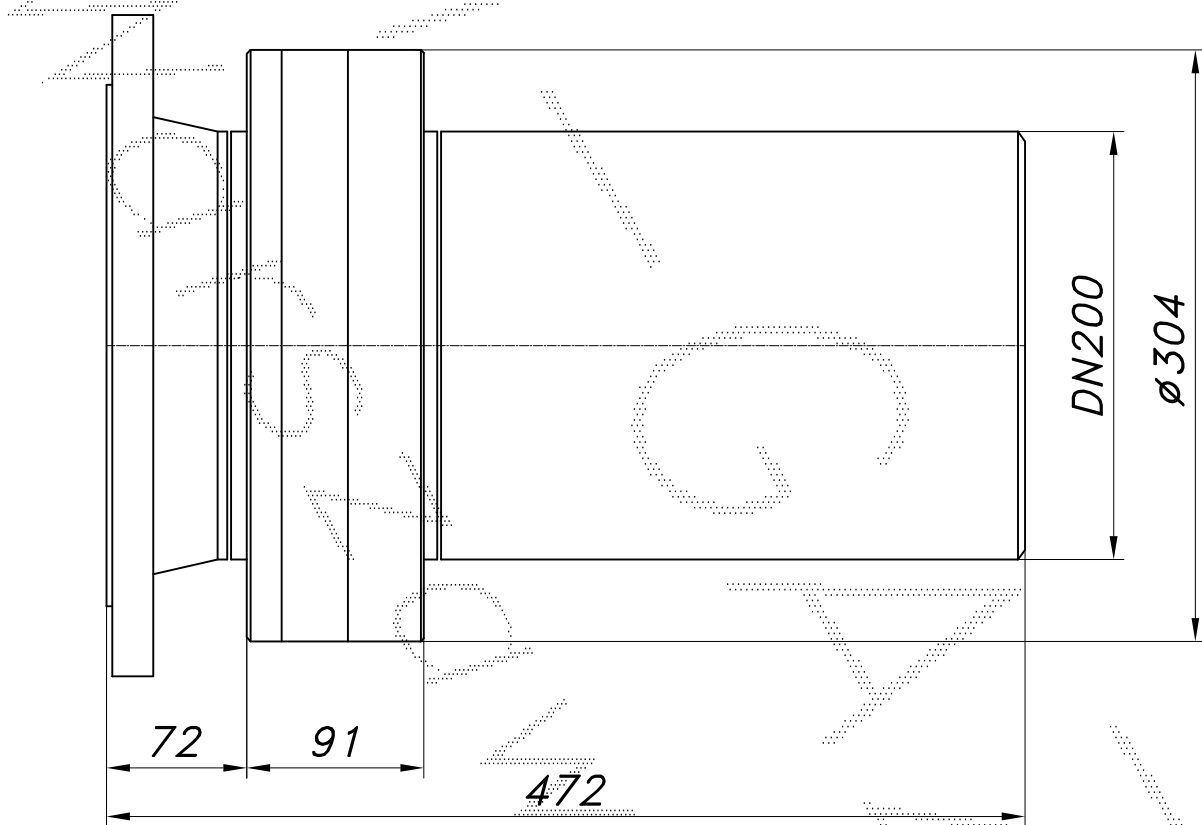


**MONOBLOK IZOLACYJNY DN200**

Nazwa	nr katalogowy	Wytrzymałość ciśnieniowa [MPa]	Wytrzymałość elektryczna [V]	waga [kg]
<i><b>XB-16/200-K</b></i>	<i><b>XB-200/42</b></i>	<i><b>1.7</b></i>	<i><b>2500</b></i>	<i><b>51.5</b></i>



Monoblok posiada wmontowany wewnętrzny elektroiskrownik regulowany standardowo na 2500 [V]. W trakcie produkcji możliwe inne nastawy zgodne z żądaniem zamawiającego.

Monoblok posiada znaczny zapas wytrzymałości mechanicznej. Może być montowany w pobliżu łuków, może również pracować w niezasypanych wykopach.