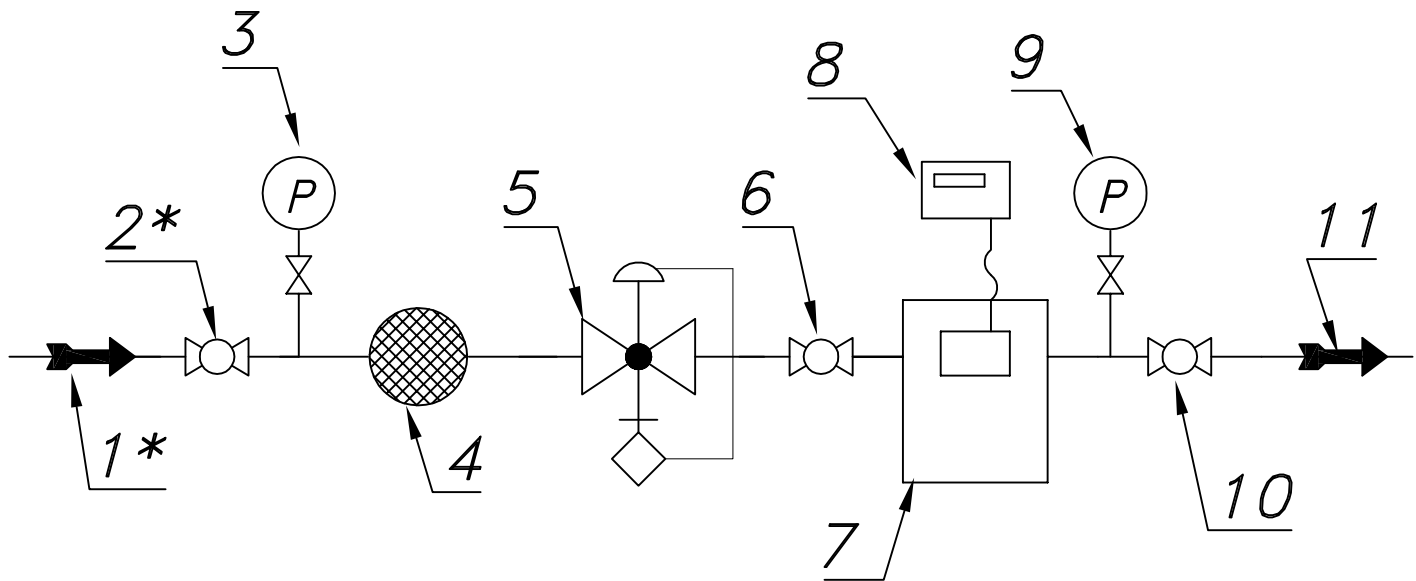


PUNKT REDUKCYJNO-POMIAROWY GAZU Z GAZOMIERZEM MIECHOWYM G10

typu: **PRUZ6-16/ARD-G10DE**Numer  
katalogowy  
**M-30UZ6**

## Schemat technologiczny



- 01\*. Rura wejściowa DN20 (przyłącze)
- 02\*. Zawór kulowy sferyczny  $\varnothing 15$  (przyłącze)
- 03. Manometr 0.6 [MPa] z kurkiem
- 04. Filtr gazu FGA-15/K
- 05. Reduktor gazu ARD-25 lub R-25
- 06. Zawór kulowy gwintowany DN32
- 07. Gazomierz miechowy G10 L=250
- 08. Rejestrator (rejestrator z transmisją danych)
- 09. Manometr 6 [kPa] z kurkiem trójdrogowym
- 10. Zawór kulowy gwintowany DN40
- 11. Rura wyjściowa DN40 (DN50)
- 12. Osłona laminatowa Z6