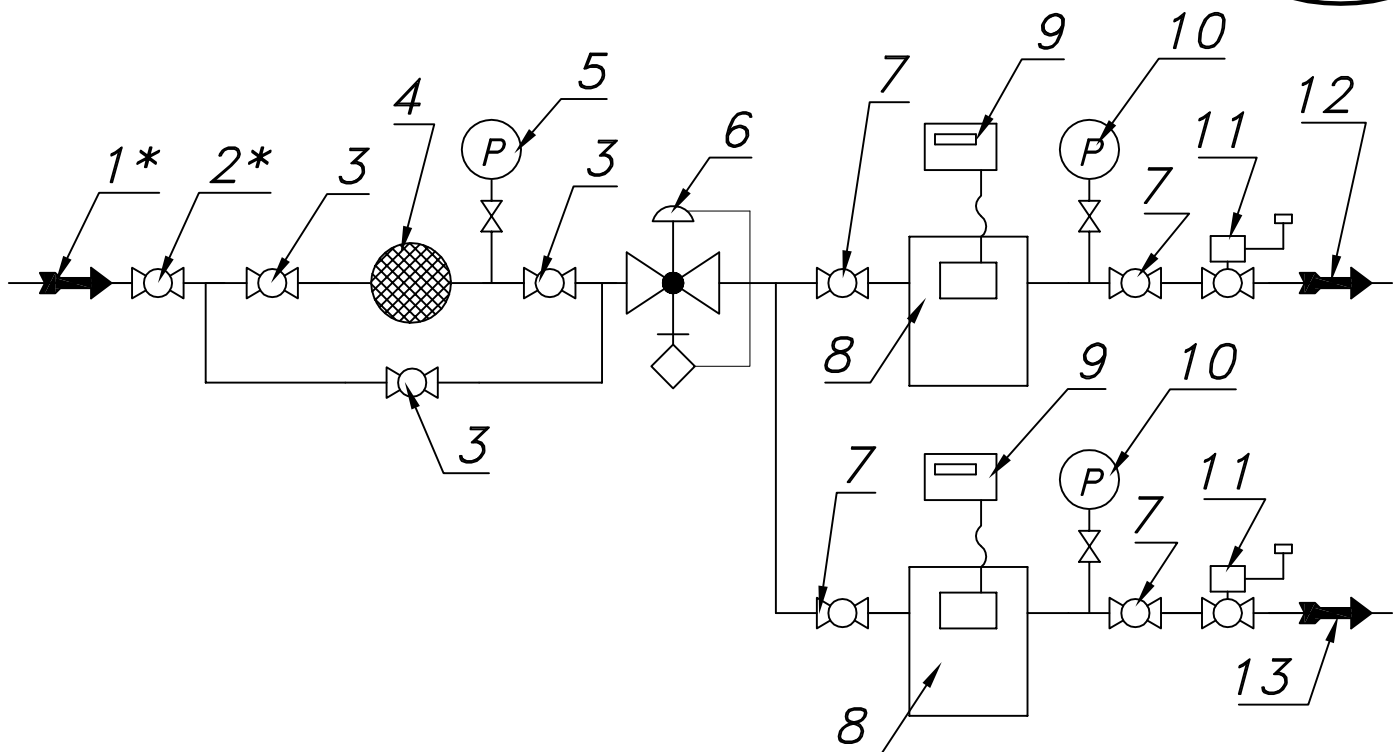


## PUNKT REDUKCYJNO-POMIAROWY GAZU Z GAZOMIERZEM MIECHOWYM G10

typu: PRU/0-32/R70-2xG10DE/GX

Numer katalogowy  
M-42U

- 01\*. Rura wejsciuowa DN25 (przyłaczce)
- 02\*. Zawór kulowy sferyczny  $\varnothing 20$  (przyłaczce)
03. Zawór kulowy sferyczny  $\varnothing 15$
04. Filtr gazu FGA-15/P
05. Manometr 0.6 [MPa] z kurkiem
06. Reduktor gazu R-70
07. Zawór kulowy gwintowany DN40
08. Gazomierz miechowy G10 L=250
09. Rejestrator (rejestrator z transmisją danych)
10. Manometr 6 [kPa] z kurkiem trójdrogowym
11. Zawór z głowicą zamykająca DN50/MAG-3
12. Rura wyjściowa I DN50 (DN65)
13. Rura wyjściowa II DN50 (DN65)