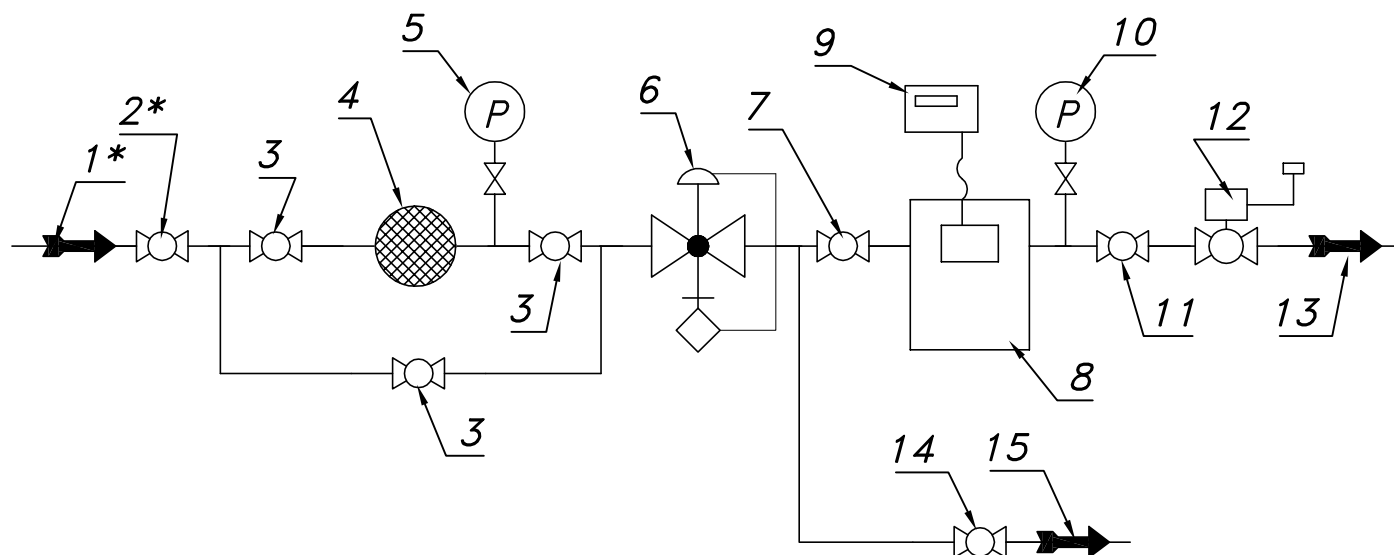


PUNKT REDUKCYJNO-POMIAROWY GAZU Z GAZOMIERZEM MIECHOWYM G40

typu: **PR/O-60/R70-G40DE/GX-1**Numer
katalogowy
M-93

Schemat technologiczny



- 01*. Rura wejściowa DN25 (przyłącze)
 02*. Zawór kulowy sferyczny $\varnothing 20$ (przyłącze)
 03. Zawór kulowy sferyczny $\varnothing 15$
 04. Filtr gazu FGA-15/P
 05. Manometr 0.6 [MPa] z kurkiem
 06. Reduktor gazu R-70
 07. Zawór kulowy kotnierzowy DN80
 08. Gazomierz miechowy G40 L=430
 09. Rejestrator (rejestrator z transmisją)
 10. Manometr 6 [kPa] z kurkiem trójdrogowym
 11. Zawór kulowy blokowy DN65
 12. Klapowy zawór z głowicą zamykająca DN65/MAG-3
 13. Rura wyjściowa I DN65 (DN80, DN100)
 14. Zawór kulowy gwintowany DN32
 15. Rura wyjściowa II DN32 (DN40, DN50, DN65)