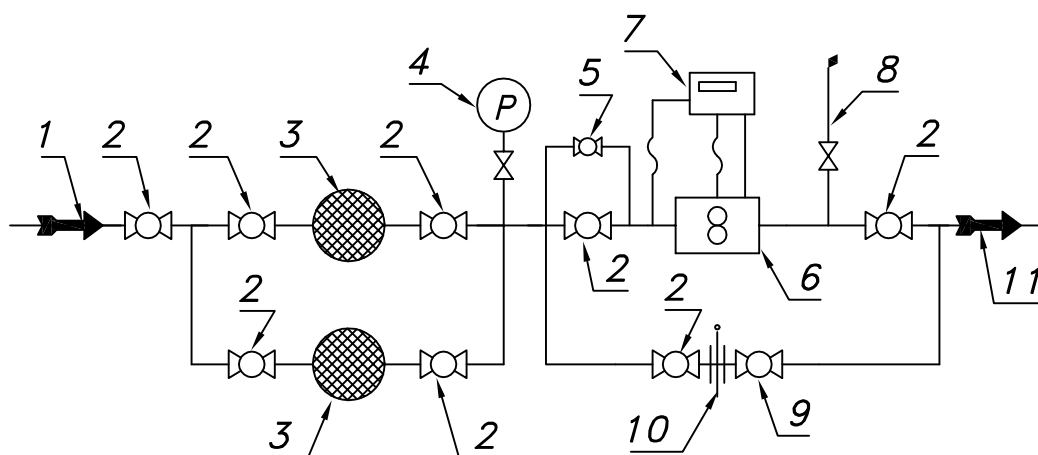


STACJA POMIAROWA GAZU Z GAZOMIERZEM ROTOROWYM I KOREKTOREM

SMU1/2F-G25/ROT-BNumer katalogowy
SMR-02*Schemat technologiczny*

01. Rura wejściowa DN32
02. Zawór kulowy blokowy DN32
03. Filtr gazu FGA-32/K
04. Manometr 0.6 [MPa] z kurkiem trójdrog.
05. Zespół napełniania
06. Gazomierz rotorowy G25/DN50
07. Korektor przepływu z zaworem trójdrog.
08. Zespół odpowietrzania
09. Zawór kulowy kołnierzowy DN32
10. Zaślepka typu "okular"
11. Rura wyjściowa DN32 (DN40)