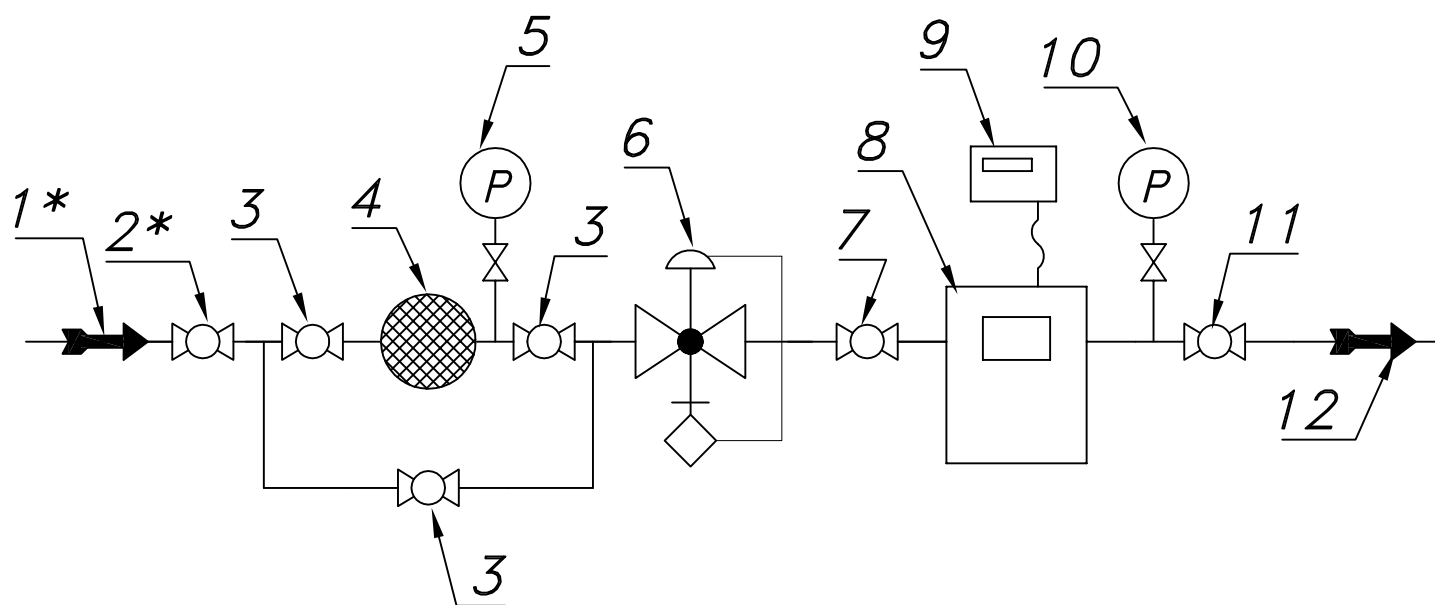


typu: **PR/O-40/R70-G25**

Numer katalogowy  
**M-70**

*Schemat technologiczny*



- 01\*. Rura wejsciuwa DN25 (przytłacze)
- 02\*. Zawór kulowy sferyczny  $\varnothing 20$  (przytłacze)
- 03. Zawór kulowy sferyczny  $\varnothing 15$
- 04. Filtr gazu FGA-15/P
- 05. Manometr 0.6 [MPa] z kurkiem
- 06. Reduktor gazu R-70
- 07. Zawór kulowy gwintowany DN32
- 08. Gazomierz miechowy G25 L=335
- 09. Rejestrator (rejestrator z transmisją)
- 10. Manometr 6 [kPa] z kurkiem trójdrogowym
- 11. Zawór kulowy blokowy DN50
- 12. Rura wyjściowa DN50 (DN40, DN65)