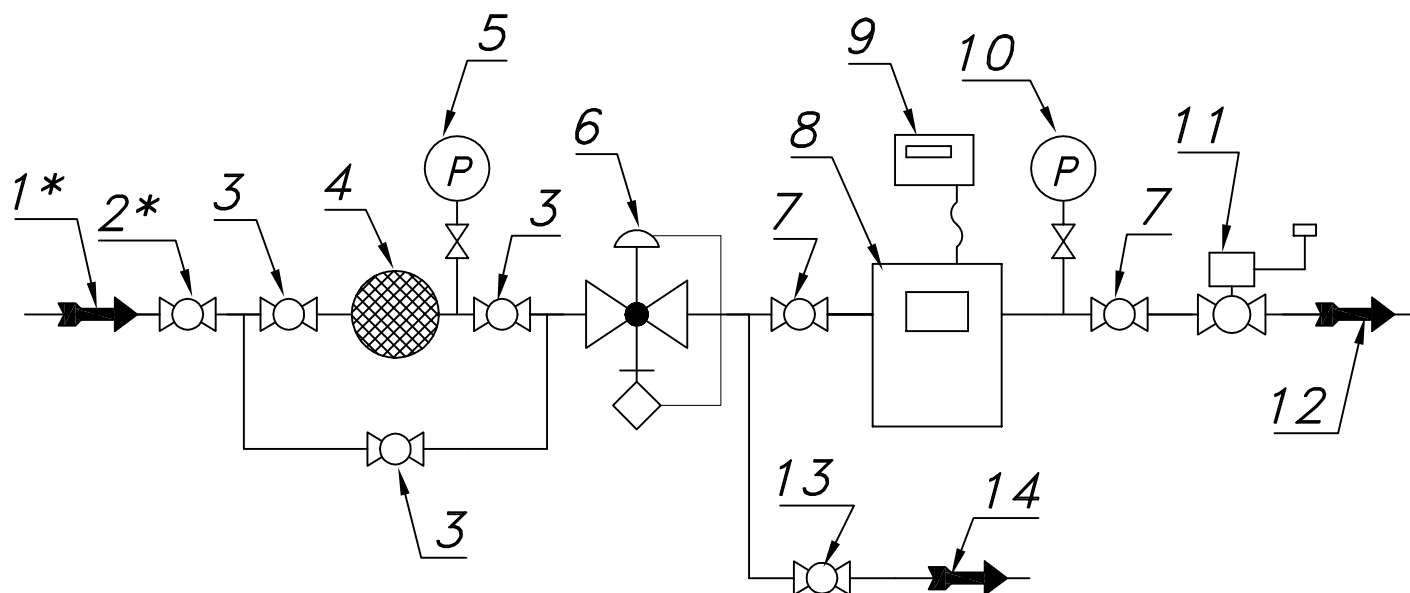


PUNKT REDUKCYJNO-POMIAROWY GAZU Z GAZOMIERZEM MIECHOWYM G25

typu: **PRU/O-60/R70-G25DE/GX-1**Numer katalogowy  
**M-73U**

## Schemat technologiczny



01\*. Rura wejściowa DN25 (przyłaczne)

02\*. Zawór kulowy sferyczny  $\varnothing 20$  (przyłaczne)03. Zawór kulowy sferyczny  $\varnothing 15$ 

04. Filtr gazu FGA-15/P

05. Manometr 0.6 [MPa] z kurkiem

06. Reduktor gazu R-70

07. Zawór kulowy gwintowany DN50

08. Gazomierz miechowy G25 L=335 DELTA

09. Rejestrator (rejestrator z transmisją)

10. Manometr 6 [kPa] z kurkiem trójdrogowym

11. Zawór odcinający DN50/MAG-3

12. Rura wyjściowa I DN50 (DN40, DN65)

13. Zawór kulowy gwintowany DN32

14. Rura wyjściowa II DN35 (DN25, DN40, DN50)