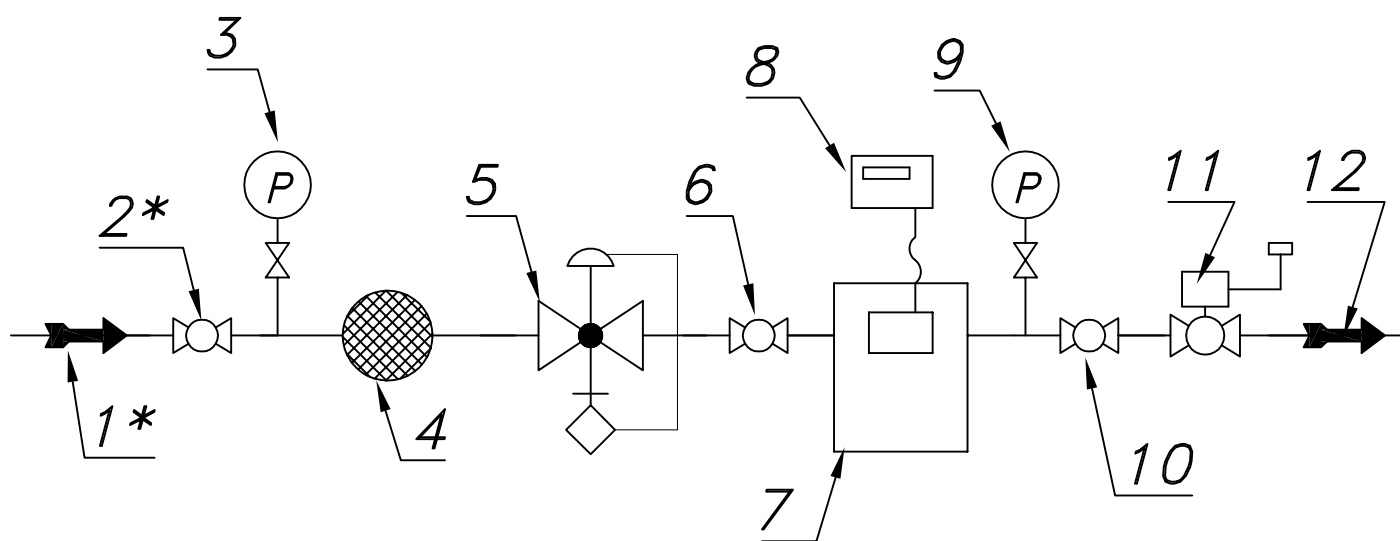


PUNKT REDUKCYJNO-POMIAROWY GAZU Z GAZOMIERZEM MIECHOWYM G16

typu: **PRUZ6-25/ARD-G16DE/GX**Numer
katalogowy
M-51UZ6

Schemat technologiczny



- 01*. Rura wejsciuowa DN20 (przytłacze)
- 02*. Zawór kulowy sferyczny $\varnothing 15$ (przytłacze)
03. Manometr 0.6 [MPa] z kurkiem
04. Filtr gazu FGA-15/K
05. Reduktor gazu ARD-25 lub R-25
06. Zawór kulowy gwintowany DN32
07. Gazomierz miechowy G16 L=250
08. Rejestrator (rejestrator z transmisją danych)
09. Manometr 6 [kPa] z kurkiem trójdrogowym
10. Zawór kulowy gwintowany DN40
11. Zawór z głowicą odcinającą DN40/MAG-3
12. Rura wyjściowa DN50 (DN40, DN65)