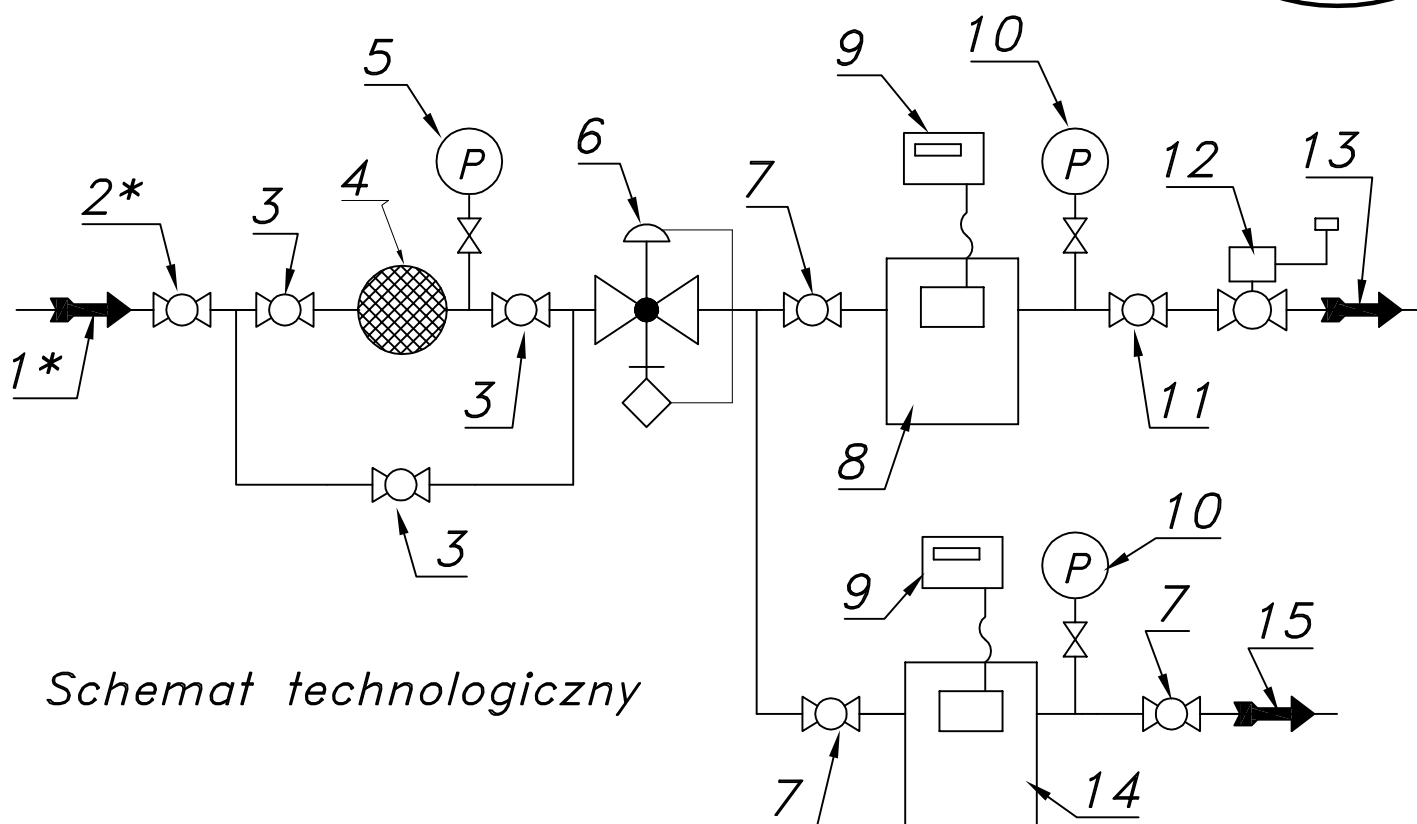


PUNKT REDUKCYJNO-POMIAROWY GAZU Z GAZOMIERZEM MIECHOWYM G16

typu: PR/O-41/R70-G16DE/GX-G10DE

Numer
katalogowy
M-62

Schemat technologiczny

- 01*. Rura wejsciova DN25 (przytaczce)
- 02*. Zawór kulowy sferyczny $\varnothing 20$ (przytaczce)
- 03. Zawór kulowy sferyczny $\varnothing 15$
- 04. Filtr gazu FGA-15/P
- 05. Manometr 0.6 [MPa] z kurkiem
- 06. Reduktor gazu R-70
- 07. Zawór kulowy blokowy DN40
- 08. Gazomierz miechowy G16 L=250
- 09. Rejestrator (rejestrator z transmisją)
- 10. Manometr 6 [kPa] z kurkiem trójdrogowym
- 11. Zawór kulowy blokowy DN50
- 12. Zawór z głowicą zamykająca DN50/MAG-3
- 13. Rura wyjściowa I DN50 (DN40, DN65)
- 14. Gazomierz miechowy G10 L=250
- 15. Rura wyjściowa II DN40 (DN50)