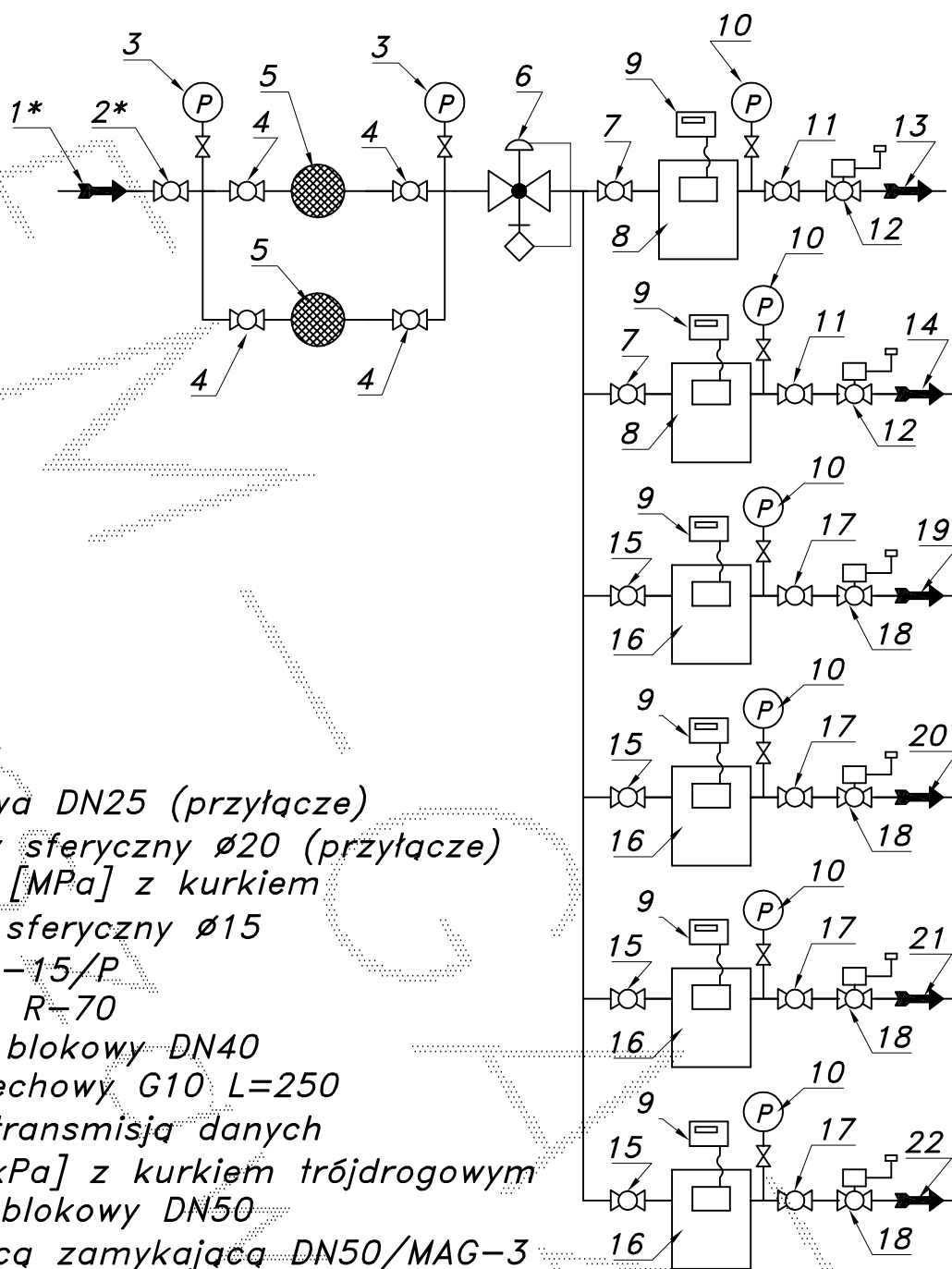


PUNKT REDUKCYJNO-POMIAROWY GAZU Z GAZOMIERZAMI MIECHOWYMI G10 I G6

PR/2F-60/R70-2xG10DE/GX+4xG6/GX

Numer katalogowy  
N09-43

Schemat technologiczny



- 01\*. Rura wejściowa DN25 (przyłaczce)  
 02\*. Zawór kulowy sferyczny  $\varnothing 20$  (przyłaczce)  
 03. Manometr 0.6 [MPa] z kurkiem  
 04. Zawór kulowy sferyczny  $\varnothing 15$   
 05. Filtr gazu FGA-15/P  
 06. Reduktor gazu R-70  
 07. Zawór kulowy blokowy DN40  
 08. Gazomierz miechowy G10 L=250  
 09. Rejestrator z transmisją danych  
 10. Manometr 6 [kPa] z kurkiem trójdrogowym  
 11. Zawór kulowy blokowy DN50  
 12. Zawór z głowicą zamykającą DN50/MAG-3  
 13. Rura wyjściowa I DN50(DN40)  
 14. Rura wyjściowa II DN50(DN40)  
 15. Zawór kulowy blokowy DN25  
 16. Gazomierz miechowy G6  
 17. Zawór kulowy blokowy DN32  
 18. Zawór z głowicą zamykającą DN32/MAG-3  
 19. Rura wyjściowa III DN32 (DN25, DN40)  
 20. Rura wyjściowa IV DN32 (DN25, DN40)  
 21. Rura wyjściowa V DN32 (DN25, DN40)  
 22. Rura wyjściowa VI DN32 (DN25, DN40)