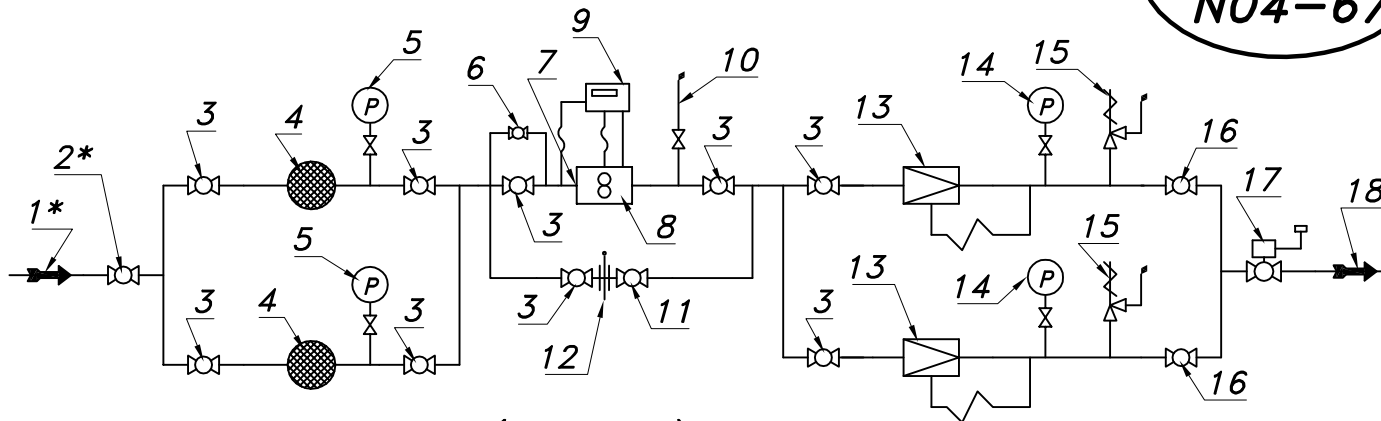


DWUCIĄGOWA STACJA REDUKCYJNO-POMIAROWA GAZU Z GAZOMIERZEM ROTOROWYM

typu: **SR-200/3/ROT-B-GX**

Numer katalogowy
N04-67

Schemat technologiczny



- 01*. Rura wejściowa DN50 (przytącze)
- 02*. Zawór kulowy blokowy DN50 (przytącze)
- 03. Zawór kulowy blokowy DN50
- 04. Filtr gazu FGA-50/P
- 05. Manometr techniczny 0.6 [MPa] z kurkiem trójdrog.
- 06. Zespół napętniania
- 07. Filtr siatkowy
- 08. Gazomierz rotorowy G65 (G40)
- 09. Korektor przepływu z zaworem trójdrogowym
- 10. Zespół odpowietrzania
- 11. Zawór kulowy kołnierzowy DN50
- 12. Zaślepka typu "okular"
- 13. Reduktor gazu typ 233-12-64 (233-8-64)
- 14. Manometr niskiego ciśnienia z kurkiem
- 15. Zawór upustowy V50 (V51)
- 16. Zawór kulowy kołnierzowy DN80
- 17. Klapowy zawór odcinający DN100/MAG-3
- 18. Rura wyjściowa DN100 (DN125, DN150)

-019-

Charakterystyki reduktorów z dyszą główną 1/2". Dysze są wymienne można kształtować charakterystykę reduktora (dysze od 1" do 1/4").

➤ Pwy [kPa]

Pwe [bar]	Pwy	2.0	5.0	10	20
	0.5	119	97	98	83
	1.0	189	173	173	149
	2.0	255	260	258	247
	3.0	324	324	344	336
	4.0	343	343	401	356

➤ Pwy [kPa]

Pwe [bar]	Pwy	5.0	10	20	40
	0.5	74	70	67	
	1.0	151	122	127	113
	2.0	231	208	228	170
	3.0	315	281	304	226
	4.0	355	317	361	252

233/DN50-12-64 z dyszą 1/2"

233/DN50-8-64 z dyszą 1/2"

Min. zdolność pomiar. gazom. rotor. G40 Pz=300[kPa], To=15[c]	1:20	1:30	1:50	1:80	1:100	1:130	1:160
Zakresowości	12.2	8.1	4.9	3.1	2.4	1.9	1.5
Qmin. [Nm³/h]	18.8	12.5	7.5	4.7	3.8	2.9	2.3

Max. zdolność pomiarowa gazomierza rototowego G40/65	100	150	200	250	300	350	400
Pz [kPa]	127	159	190	222	253	285	316
Qmax. [Nm³/h]	100	150	200	250	300	350	400
Max. zdolność pomiarowa gazomierza rototowego G65/100	195	244	293	341	390	438	487
Pz [kPa]							
Qmax. [Nm³/h]							