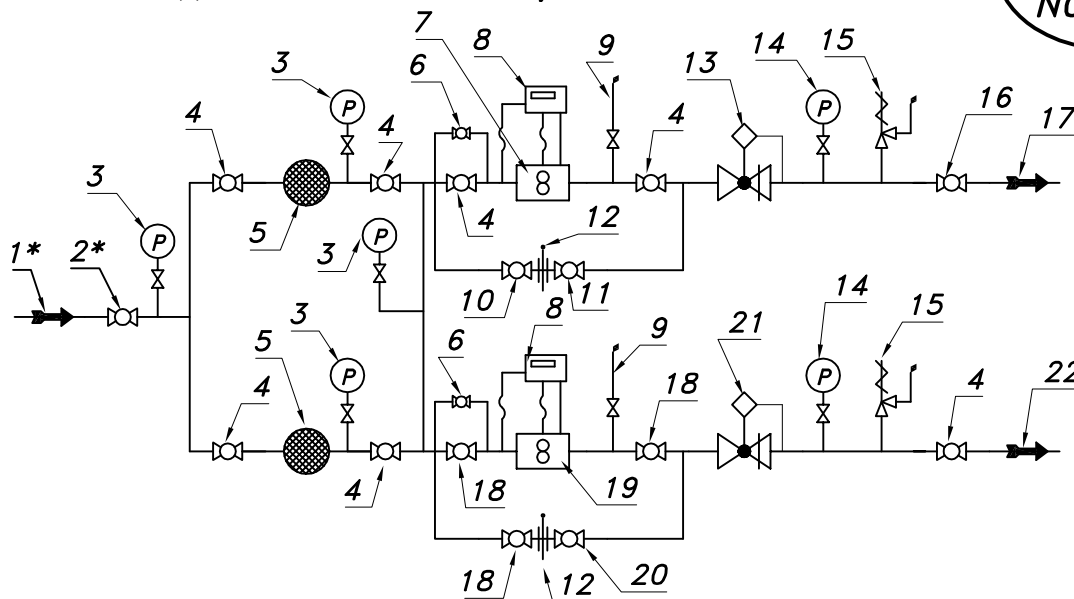


## ZDWOJONA STACJA RED.-POM. GAZU Z GAZOMIERZAMI ROTOROWYMI

typu: PR-300+130/ROT-B

Numer katalogowy  
N06-58A

Schemat technologiczny



- 01\*. Rura wejściowa DN65 (przytącze)
- 02\*. Zawór kulowy blokowy DN65 (przytącze)
- 03. Manometr średniego ciśnienia z kurkiem
- 04. Zawór kulowy blokowy DN65
- 05. Filtr gazu FGA-65/K
- 06. Zespół napętniania
- 07. Gazomierz rotorowy G65/DN50
- 08. Korektor przepływu z zaw. trójdrog.
- 09. Zespół odpowietrzania
- 10. Zawór kulowy blokowy DN50
- 11. Zawór kulowy kołnierzowy DN50

- 12. Zaślepka typu "okular"
- 13. Reduktor REGAL-3
- 14. Manometr niskiego ciśnienia z kurkiem
- 15. Zawór upustowy V50 (V51)
- 16. Zawór kulowy kołnierzowy DN80
- 17. Rura wyjściowa I DN100
- 18. Zawór kulowy blokowy DN40
- 19. Gazomierz rotorowy G25/DN50
- 20. Zawór kulowy blokowy DN40
- 21. Reduktor REGAL-2 lub CSB-404
- 22. Rura wyjściowa II DN100

Max. zdolność pomiarowa gazomierza rototowego G25/40							
Pz [kPa]	100	150	200	250	300	350	400
Qmax. [Nm <sup>3</sup> /h]	78	98	117	137	156	175	195

Min. zdolność pomiar. gazom. rotor. G25 Pz=300[kPa], To=15°[c]							
Zakresowość	1:20	1:30	1:50	1:80	1:100	1:130	1:160
Qmin. [Nm <sup>3</sup> /h]	7.5	5.0	3.0	1.9	1.5	1.2	0.9

Max. zdolność pomiarowa gazomierza rototowego G65/100							
Pz [kPa]	100	150	200	250	300	350	400
Qmax. [Nm <sup>3</sup> /h]	195	244	293	341	390	438	487

Min. zdolność pomiar. gazom. rotor. G65 Pz=300[kPa], To=15°[c]							
Zakresowość	1:20	1:30	1:50	1:80	1:100	1:130	1:160
Qmin. [Nm <sup>3</sup> /h]	18.8	12.5	7.5	4.7	3.8	2.9	2.3

Max. zdolność pomiarowa gazomierza rototowego G100/160							
Pz [kPa]	100	150	200	250	300	350	400
Qmax. [Nm <sup>3</sup> /h]	313	390	468	546	624	701	779

Min. zdolność pomiar. gazom. rotor. G100 Pz=300[kPa], To=15°[c]							
Zakresowość	1:20	1:30	1:50	1:80	1:100	1:130	1:160
Qmin. [Nm <sup>3</sup> /h]	30.0	20.0	12.0	7.5	6.0	4.6	3.7

### Gazomierz rotorowy G100

-036-

➤ Pwy [kPa] Charakterystyka reduktora REGAL-2

Pwe [bar]	Pwy	2.0	3.0	6.0	7.5	10	16	30	
	Pwe	0.5	100	100	100	90	100	90	60
		1.0	145	150	150	150	150	140	130
		2.0	145	150	180	190	205	210	225
		4.0	145	150	180	190	220	250	275

➤ Pwy [kPa] Charakterystyka reduktora REGAL-3

Pwe [bar]	Pwy	2.0	3.5	6.0	10	16	30	50	100	150	
	Pwe	0.5	270	320	380	320	320	320			
		1.0	470	470	520	550	550	550	510		
		2.0	800	800	950	950	950	1000	1000	950	750
		4.0	1400	1450	1550	1650	1650	1650	1750	1750	1750