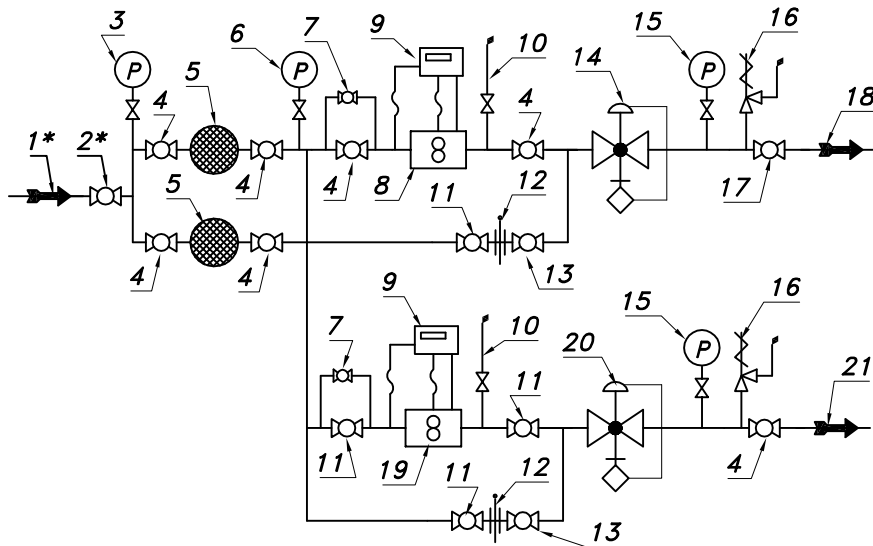


PR/2F-200+130/1/ROT-B

Schemat technologiczny



- 01*. Rura wejściowa DN50 (przytłacze)
- 02*. Zawór kulowy blokowy DN50 (przytłacze)
- 03. Manometr 0,6 [MPa] z kurkiem
- 04. Zawór kulowy blokowy DN50
- 05. Filtr gazu FGA-50/K
- 06. Manometr 0,6 [MPa] z kurkiem trójdrog.
- 07. Zespół napełniania
- 08. Gazomierz rotorowy G40/DN50 (G65)
- 09. Korektor przepływu z zaworem trójdrog.
- 10. Zespół odpowietrzania
- 11. Zawór kulowy blokowy DN40
- 12. Zaślepka DN40 typu "okular"
- 13. Zawór kulowy kołnierzowy DN40
- 14. Reduktor typ 233-12-64 (233-8-64)
- 15. Manometr niskiego ciśnienia z kurkiem
- 16. Zawór upustowy V50 (V51)
- 17. Zawór kulowy blokowy DN65
- 18. Rura wyjściowa I DN80 (DN100, DN125)
- 19. Gazomierz rotorowy G25/DN50 (G40)
- 20. Reduktor gazu REGAL-2 lub CSB-404
- 21. Rura wyjściowa II DN65 (DN80, DN100)

-047-

Obudowa metalowa. Rama nośna z profili prostokątnych. Blachy osłonowe fosforanowane, malowane lakierem proszkowym (kolor z katalogu RAL) i nitowane do ramy. Na życzenie uchwyty do przenoszenia dźwigiem i stalowy stojak nośny zamiast fundamentu.

Numer katalogowy
N07-34

Min. zdolność pomiar. gazom. rotor. G25 Pz=300[kPa], To=15°[c]

Zakresowość	1:20	1:30	1:50	1:80	1:100	1:130	1:160
Qmin. [Nm³/h]	7.5	5.0	3.0	1.9	1.5	1.2	0.9

Min. zdolność pomiar. gazom. rotor. G40 Pz=300[kPa], To=15°[c]

Zakresowość	1:20	1:30	1:50	1:80	1:100	1:130	1:160
Qmin. [Nm³/h]	12.2	8.1	4.9	3.1	2.4	1.9	1.5

Max. zdolność pomiarowa gazomierza rototowego G25/40

Pz [kPa]	100	150	200	250	300	350	400
Qmax. [Nm³/h]	78	98	117	137	156	175	195

Max. zdolność pomiarowa gazomierza rototowego G40/65

Pz [kPa]	100	150	200	250	300	350	400
Qmax. [Nm³/h]	127	159	190	222	253	285	316

▷ Pwy [kPa] 233/DN50-12-64 D=1/2"

233/DN50-8-64 D=1/2"

Charakterystyka reduktora REGAL-2

Pwe [bar]	Pwy / Pwe	2.0	5.0	10	20
	0.5	119	97	98	83
	1.0	189	173	173	149
	2.0	255	260	258	247
	3.0	324	324	344	336

Pwe [bar]	Pwy / Pwe	5.0	10	20	40
	0.5	74	70	67	
	1.0	151	122	127	113
	2.0	231	208	228	170
	3.0	315	281	304	226

Pwe [bar]	Pwy / Pwe	2.0	3.0	6.0	7.5	10	16	30
	0.5	100	100	100	90	100	90	60
	1.0	145	150	150	150	150	140	130
	2.0	145	150	180	190	205	210	225
	4.0	145	150	180	190	220	250	275