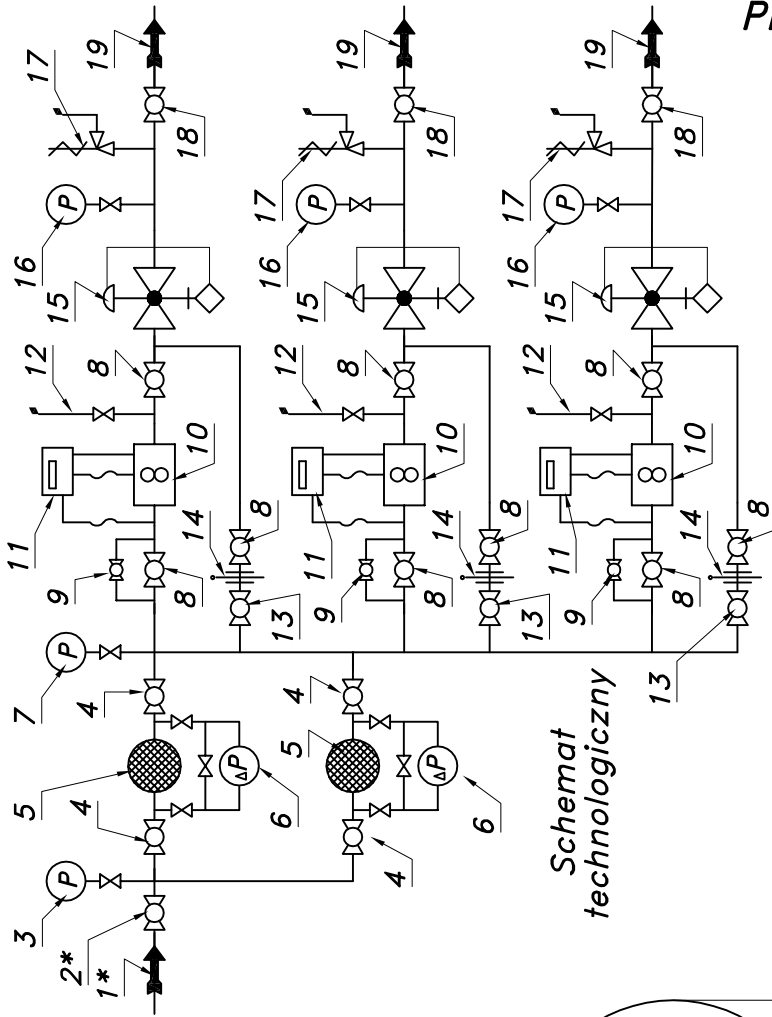


STACJA RED.-POM. GAZU Z GAZOMIERZAMI ROTOROWYMI I KOREKTORAMI

PR/2F-3x200/1/ROT-B

Numer katalogowy
N08-46



Schemat technologiczny

- 01*. Rura wejściowa DN80 (przytłacze)
- 02*. Zawór kulowy kotłowy DN80 (przytłacze)
- 03. Manometr 0.6 [MPa] z kurkiem
- 04. Zawór kulowy kotłowy DN80
- 05. Filtr gazu FGA-125/K
- 06. Manometr różnicowy.
- 07. Manometr 0.6 [MPa] z kurkiem trójdrog.
- 08. Zawór kulowy blokowy DN50
- 09. Zespół napętniania
- 10. Gazomierz rotorowy G65/DN50 (G40)
- 11. Korektor przepływu z zaworem trójdrog.
- 12. Zespół odpowietrzania
- 13. Zawór kulowy kotłowy DN50
- 14. Zasllepka typu "okular"
- 15. Reduktor typ: 233-12-64 (233-8-64)
- 16. Manometr niskiego ciśnienia z kurkiem
- 17. Zawór upustowy V50 (V51)
- 18. Zawór kulowy blokowy DN65
- 19. Rura wyjściowa DN100

