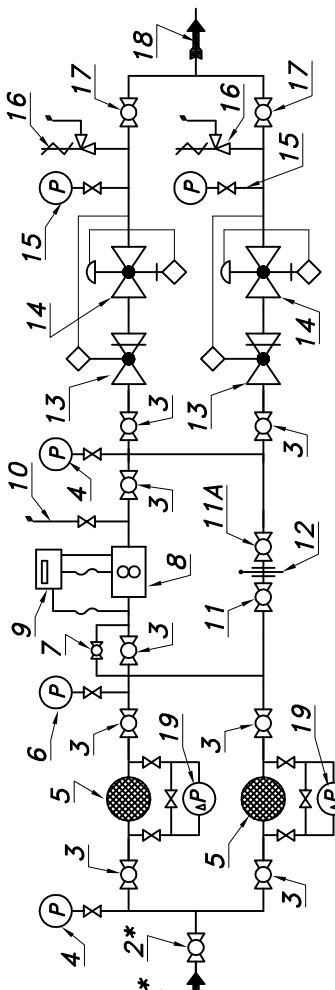


## STACJA RED.-POM. GAZU Z GAZOMIERZEM ROTOROWYM

### SR-200/2/ROT-B

Numer katalogowy  
N09-16

Max. zdolność pomiarowa gazomierza rotowego G40/65									
Pz [kPa]	100	150	200	250	300	350	400		
Qmax. [Nm³/h]	127	159	190	222	253	285	316		
Min. zdolność pomiar. gazom. rotor. G40 Pz=300[kPa], To=15[°C]									
Zakresowość	1:20	1:30	1:50	1:80	1:100	1:130	1:160		
Qmin. [Nm³/h]	12.2	8.1	4.9	3.1	2.4	1.9	1.5		
Max. zdolność pomiarowa gazomierza rotowego G65/100									
Pz [kPa]	100	150	200	250	300	350	400		
Qmax. [Nm³/h]	195	244	293	341	390	438	487		
Min. zdolność pomiar. gazom. rotor. G65 Pz=300[kPa], To=15[°C]									
Zakresowość	1:20	1:30	1:50	1:80	1:100	1:130	1:160		
Qmin. [Nm³/h]	18.8	12.5	7.5	4.7	3.8	2.9	2.3		



- 01\*. Rura wejściowa DN50 (przytłacze)
- 02\*. Zawór kulowy blokowy DN50 (przytłacze)
03. Zawór kulowy blokowy DN50
04. Manometr 0.6[MPa] z kurkiem
05. Filtr gazu FGA-50/K
06. Manometr 0.6 [MPa] z kurkiem trójdrogowym
07. Zespół napelniania
08. Gazomierz rotorowy G40/DN50 (G65/DN50)
09. Korektor przepływu z zaworem trójdrogowym
10. Zespół od powietrzania
11. Zawór kulowy blokowy DN40
- 11A. Zawór kulowy kofnierzowy DN40
12. Zasklepka typu "okular"
13. Zawór szybkoszamykający BM-7/50-OS66
14. Reduktor gazu 233-12-64 (233-8-64)
15. Manometr niskiego ciśnienia z kurkiem
16. Zawór upustowy V50 (V51)
17. Zawór kulowy blokowy DN65
18. Rura wyjściowa DN100 (DN125, DN150)
19. Manometr różnicowy (montowany na życzenie)

→ Pwy [kPa] 233/DN50-12-64 z dyszą 1/2" → Pwy [kPa] 233/DN50-8-64 z dyszą 1/2" →

Pwe [bar]	Pwy [kPa] 233/DN50-12-64 z dyszą 1/2" →				Pwy [kPa] 233/DN50-8-64 z dyszą 1/2" →			
	2.0	5.0	10	20	5.0	10	20	40
0.5	119	97	98	83	0.5	74	70	67
1.0	189	173	173	149	1.0	151	122	113
2.0	255	260	258	247	2.0	231	208	170
3.0	324	324	344	336	3.0	315	281	304

Strefa zagrożenia wybuchem wg ZN-G-8001  
Stacja na stojaku fabrycznym

