

STACJA RED.-POM. GAZU Z GAZOMIERZEM ROTOROWYM

SRU1-400/ROT-B-2x200+200

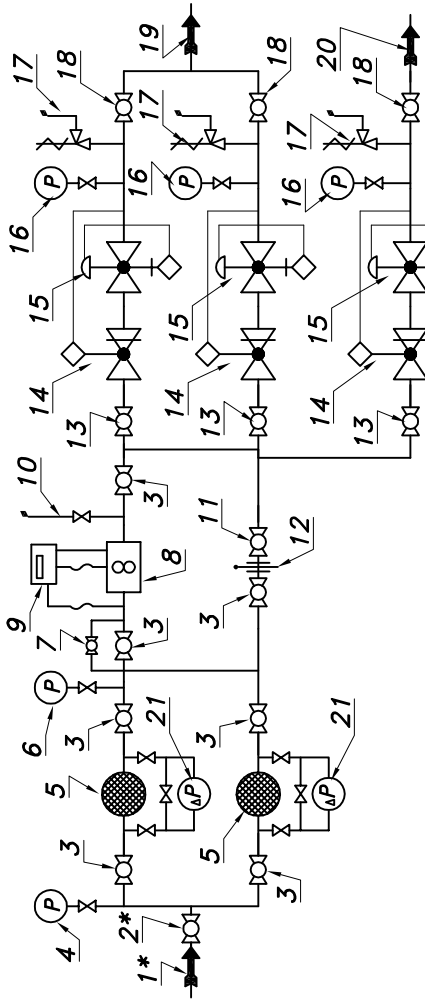
Numer katalogowy
N11-02

Min. zdolność pomiar. gazomierza rotorowego G100
Pz=300[kPa], To=15[c]

Zakresowość	1:50	1:80	1:100	1:130	1:160
Qmin. [Nm ³ /h]	12.0	7.5	6.0	4.6	3.7

Max zdolność pomiarowa gazom. rotor. G100/160

Pz [kPa]	100	150	200	250	300	350
Qmax [Nm ³ /h]	313	390	468	546	624	701



- 01*. Rura wejściowa DN50 (przyłącze)
- 02*. Zawór kulowy blokowy DN50 (przyłącze)
03. Zawór kulowy blokowy DN50
04. Manometr 0.6[MPa] z kurkiem
05. Filtr gazu FGA-50/K
06. Manometr 0.6 [MPa] z kurkiem trójdrogowym
07. Zespół napełniania
08. Gazomierz rotorowy G100/DN50
09. Korektor przepływu z zaworem trójdrogowym
10. Zespół odpowietrzania
11. Zawór kulowy kotłowniczy DN50
12. Zasllepka typu "okular"
13. Zawór kulowy blokowy DN40
14. Zawór szybkorozamykający VS-111
15. Reduktor gazu CSB-404
16. Manometr niskiego ciśnienia z kurkiem
17. Zawór upustowy V50 (V51)
18. Zawór kulowy kotłowniczy DN65
19. Rura wyjściowa I DN100 (DN125, DN150)
20. Rura wyjściowa II DN80 (DN100)
21. Manometr różnicowy (montowany na życzenie)

Pwy [kPa]		Charakterystyka reduktora CSB-404 DN40														
Pwe [bar]		2.0	3.0	5.0	7.5	10	15	30	45	60	75	90	105	120	135	150
0.5	151	147	98	120	137	143	114									
1.0	208	210	148	203	222	223	208									
2.0	350	342	290	360	373	311	363									
4.0	402	400	470	491	646	528	676									

