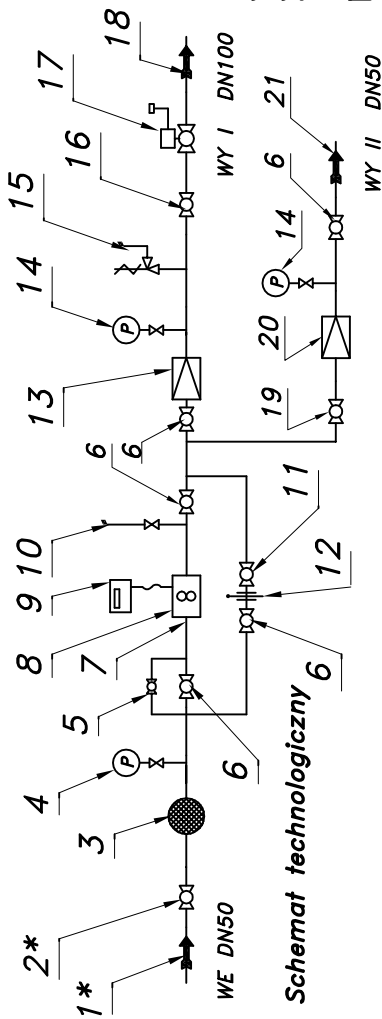


STACJA REDUKCYJNO-POMIAROWA GAZU Z GAZOMIERZEM ROTOROWYM

PR-200/2/ROT-B/GX+R70

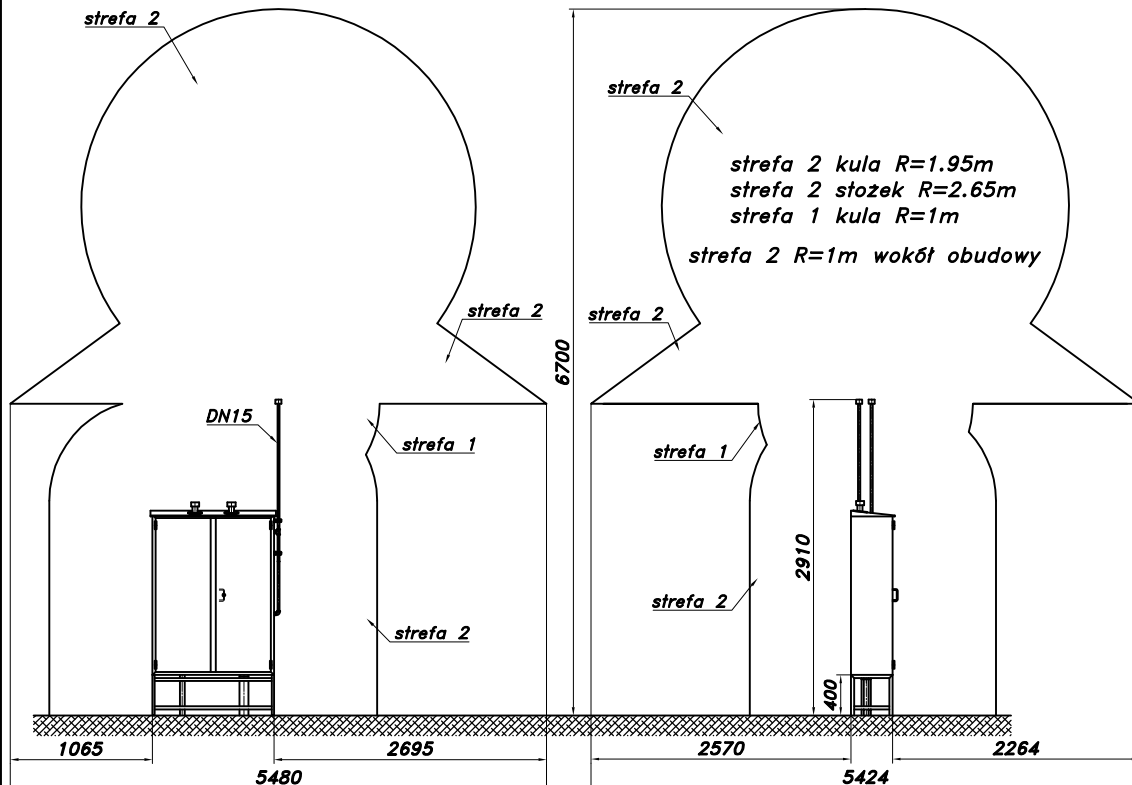
Numer katalogowy
N05-13

Max. zdolność pomiarowa gazomierza rotowego G40/65							
Pz [kPa]	100	150	200	250	300	350	400
Qmax. [Nm ³ /h]	127	159	190	222	253	285	316
Min. zdolność pomiar. gazom. rotor. G40 Pz=300[kPa], To=15°[c]							
Zakresowość	1:20	1:30	1:50	1:80	1:100	1:130	1:160
Qmin. [Nm ³ /h]	12.2	8.1	4.9	3.1	2.4	1.9	1.5



- 1*. Rura wejściowa DN50 (przyłącze)
- 2*. Zawór kulowy blokowy DN50 (przyłącze)
3. Filtr gazu FGA-50/K
4. Manometr 0.6 [MPa] z kurkiem trójdrogowym
5. Zespół napełniania
6. Zawór kulowy blokowy DN50
7. Filtr siatkowy
8. Gazomierz rotorowy G40 (G65)
9. Korektor przepływu z zaworem trójdrogowym
10. Zespół odpowietrzania
11. Zawór kulowy kotłierzowy DN50
12. Zasllepka typu "okular" DN50
13. Reduktor gazu 233-12-64 (233-8-64)
14. Manometr techniczny 6 (60) [kPa] z kurkiem
15. Zawór upustowy V-50 (V51)
16. Zawór kulowy kotłierzowy DN80
17. Zawór z głowicą zamykającą DN80/MAG-3
18. Rura wyjściowa I DN100 (DN80, DN125)
19. Zawór kulowy blokowy DN25
20. Reduktor gazu R-70FS
21. Rura wyjściowa II DN50 (DN40, DN65)

Strefa zagrożenia wybuchem wg ZN-G-8001
Stacja na stojaku fabrycznym



→ Pwy [kPa] 233/DN50-8-64

Pwy	5.0	10	20	40
Pwe	0.5	74	70	67
Pwy	151	122	127	113
Pwe	231	208	228	170
Pwy	315	281	304	226
Pwe	355	317	361	252

→ Pwy [kPa] 233/DN50-12-64

Pwy	2.0	5.0	10	20
Pwe	0.5	119	97	83
Pwy	189	173	173	149
Pwe	255	260	258	247
Pwy	324	324	344	336
Pwe	343	343	401	356