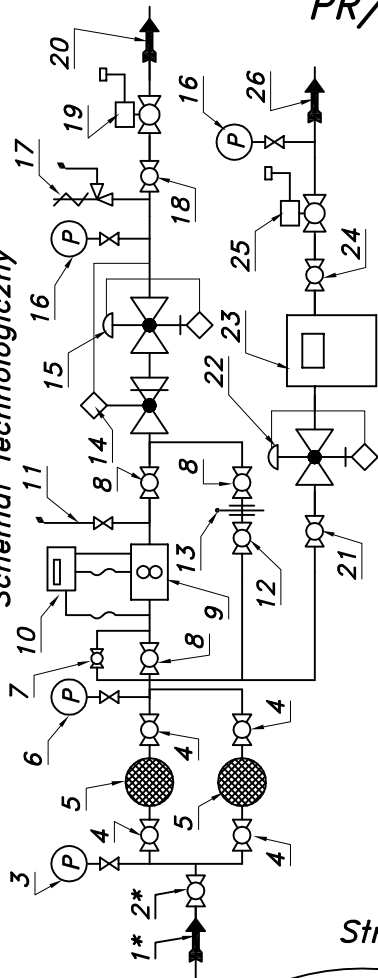


JEDNOCIĄGOWA STACJA RED.-POM. GAZU Z GAZOMIERZEM ROTOROWYM I KOREKTOREM PR/2F-200/ROT-B/GX+10/G6/GX

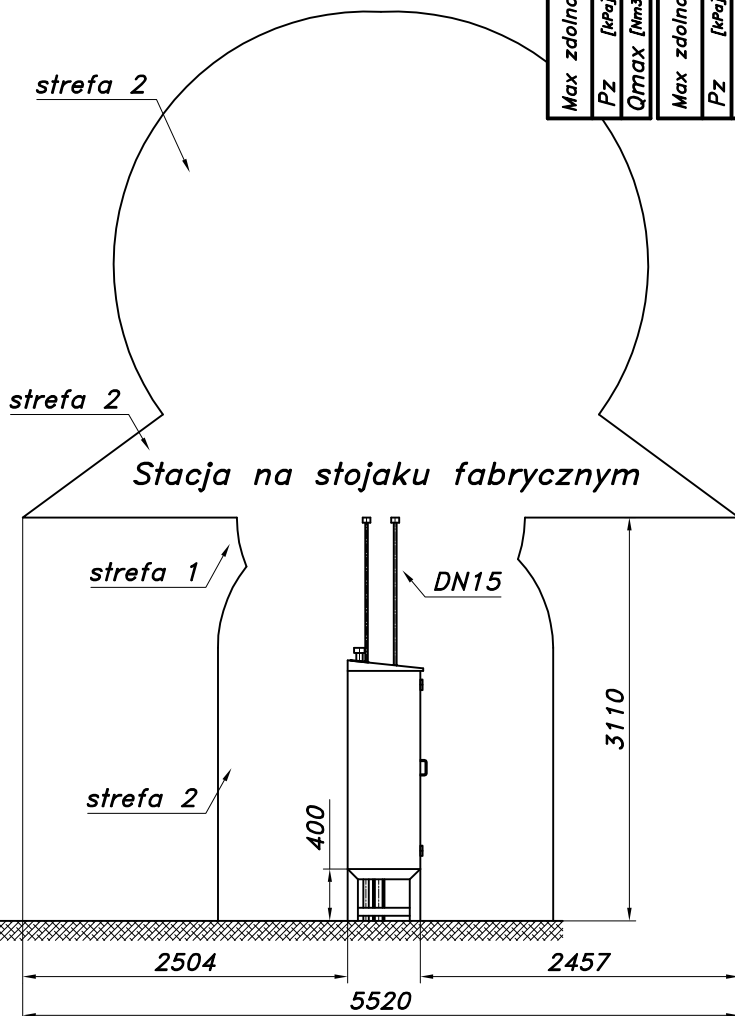
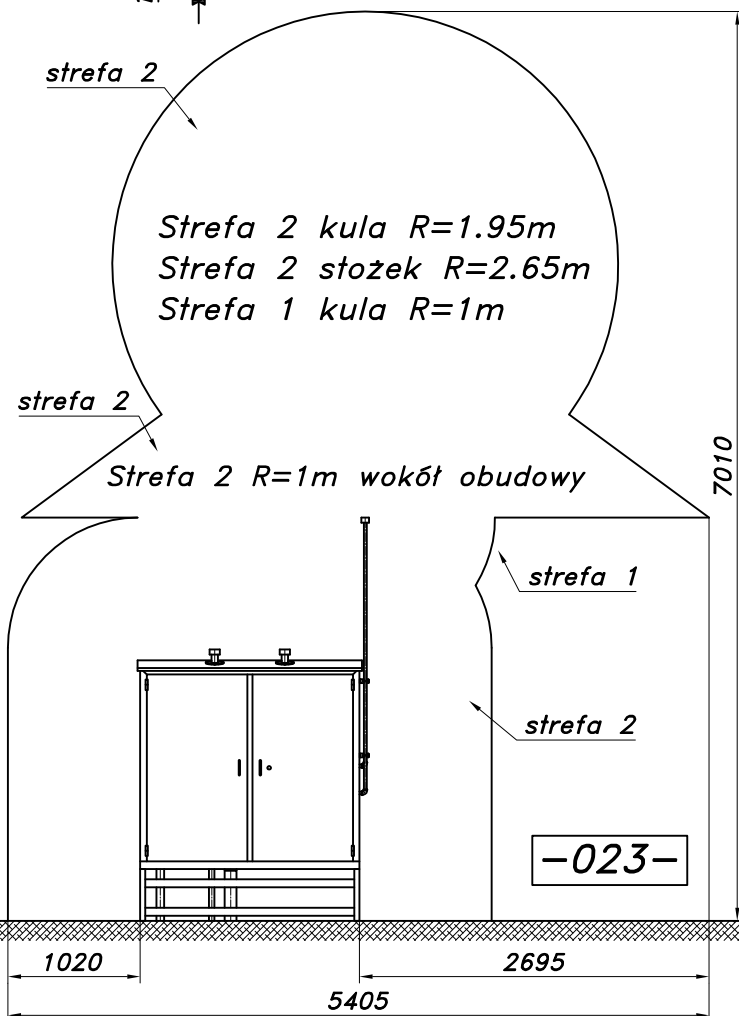
Numer katalogowy
N07-18

Schemat technologiczny



- 01*. Rura wejściowa DN50 (przytłacze)
- 02*. Zawór kulowy blokowy DN50 (przytłacze)
03. Manometr 0,6 [MPa] z kurkiem
04. Zawór kulowy blokowy DN40
05. Filtr gazu FGA-40/K
06. Manometr 0,6 [MPa] z kurkiem trójdrog.
07. Zespół napętniania
08. Zawór kulowy blokowy DN50
09. Gazomierz rotorowy G40/DN50 (G65)
10. Korektor przepływu z zaworem trójdrog.
11. Zespół odpowietrzania
12. Zawór kulowy kołnierzowy DN50
13. Zasklepka DN50 typu "okular"
14. Zawór szybkozamykający BM-7/50-OS66
15. Reduktor typ 233-12-64 (233-8-64)
16. Manometr niskiego ciśnienia z kurkiem
17. Zawór upustowy V50 (V51)
18. Zawór kulowy blokowy DN65
19. Zawór z głowicą zamykającą DN65/MAG-3
20. Rura wyjściowa I DN80 (DN100, DN125)
21. Zawór kulowy sferyczny $\varnothing 15$
22. Reduktor gazu ARD-10 lub ARD-25
23. Gazomierz miechowy G6 (G4, G2.5, G1.6)
24. Zawór kulowy blokowy DN32
25. Zawór z głowicą zamykającą DN32/MAG-3
26. Rura wyjściowa II DN32 (DN25, DN40)

Strefa zagrożenia wybuchem w/g ZN-G-8001



Max zdolność pomiarowa gazom. rotorowego G40/65		Min. zdolność pomiar. gazomierza rotorowego G40	
Pz [kPa]	Qmax [Nm ³ /h]	Pz=300[kPa], To=15[°C]	Zakresowość
100	150	200	1:50
200	250	300	1:80
300	350	400	1:100
400	450	500	1:130
500	550	600	1:160
Max zdolność pomiarowa gazom. rotorowego G65/100		Min. zdolność pomiar. gazomierza rotorowego G65	
Pz [kPa]	Qmax [Nm ³ /h]	Pz=300[kPa], To=15[°C]	Zakresowość
100	150	200	1:50
200	250	300	1:80
300	350	400	1:100
400	450	500	1:130
500	550	600	1:160