

## STACJA RED.-POM. GAZU Z GAZOMIERZEM ROTOROWYM

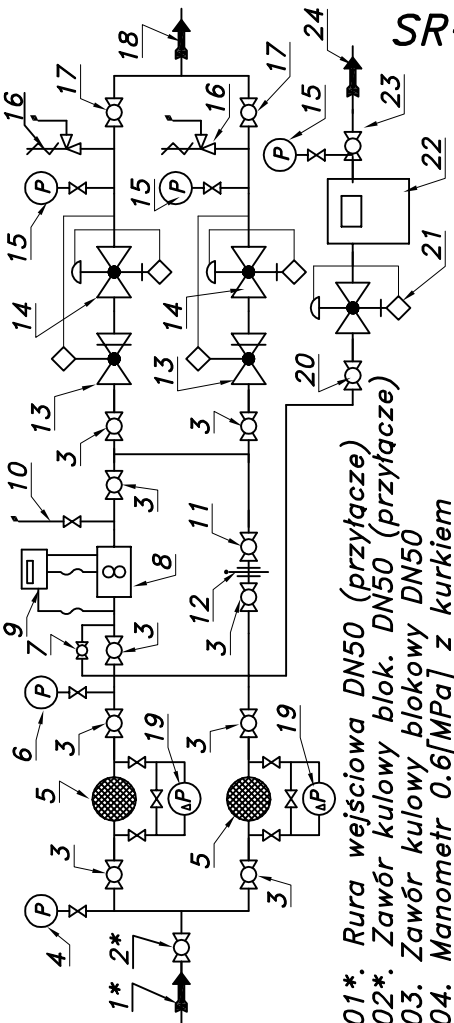
### SR-400/ROT-B-G6

Numer katalogowy  
**N07-67**

Max zdolność pomiarowa gazom. rotorowego G65/100			
Pz [MPa]	100	150	200
Qmax [Nm <sup>3</sup> /h]	195	244	293
Max zdolność pomiarowa gazom. rotor. G100/160			
Pz [MPa]	100	150	200
Qmax [Nm <sup>3</sup> /h]	313	390	468

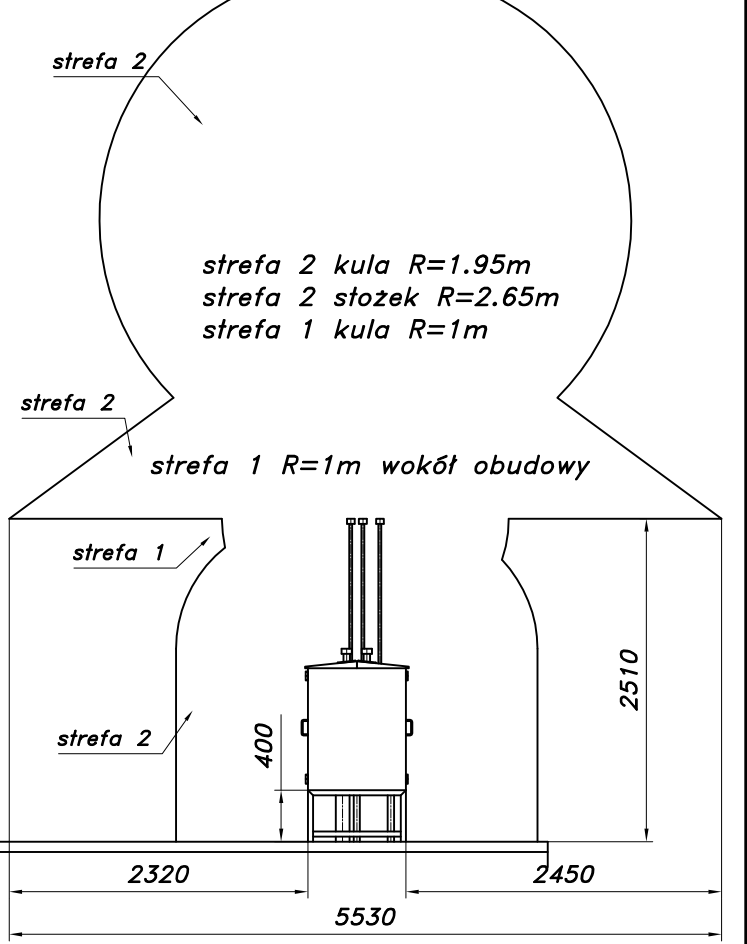
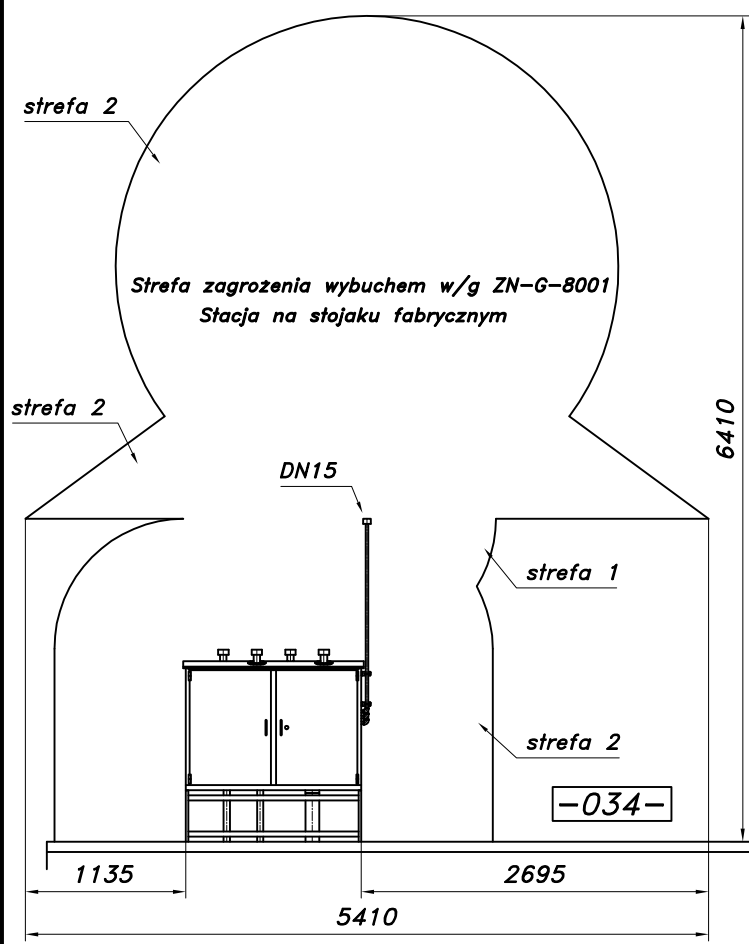
Min. zdolność pomiar. gazomierza rotorowego G65 Pz=300[kPa], To=15°C			
Zakresowość	1:50	1:80	1:100
Qmin. [Nm <sup>3</sup> /h]	7.5	4.7	3.8
Min. zdolność pomiar. gazomierza rotorowego G100 Pz=300[kPa], To=15°C			
Zakresowość	1:50	1:80	1:100
Qmin. [Nm <sup>3</sup> /h]	12.0	7.5	6.0



- 01\*. Rura wejściowa DN50 (przyłącze)
- 02\*. Zawór kulowy blok. DN50 (przyłącze)
- 03. Zawór kulowy blokowy DN50
- 04. Manometr 0.6[MPa] z kurkiem
- 05. Filtr gazu FGA-50/K
- 06. Manometr 0.6 [MPa] z kurkiem trójdrogowym
- 07. Zespół napętniania
- 08. Gazomierz rotorowy G65/DN50 (G100/DN50)
- 09. Korektor przepływu z zaworem trójdrogowym
- 10. Zespół odpowietrzania
- 11. Zawór kulowy kołnierzowy DN50
- 12. Zaslępka typu "okular"
- 13. Zawór szybkozamykający BM-7/50-OS66
- 14. Reduktor gazu REGAL-3
- 15. Manometr niskiego ciśnienia z kurkiem
- 16. Zawór upustowy V50 (V51)
- 17. Zawór kulowy kołnierzowy DN80
- 18. Rura wyjściowa I DN100 (DN125, DN150)
- 19. Manometr różnicowy (montowany na życzenie)
- 20. Zawór kulowy sferyczny ø15
- 21. Reduktor gazu ARD-10
- 22. Gazomierz miechowy G6 (G1.6, G2.5, G4)
- 23. Zawór kulowy gwintowany DN25
- 24. Rura wyjściowa II DN25 (DN32, DN40)

Charakterystyka reduktora REGAL-3

Pwe [bar]	Pwy	2.0	3.5	6.0	10	16	30	50
	Pwe	0.5	270	320	380	320	320	320
Pwe [bar]	Pwy	1.0	470	470	520	550	550	510
	Pwe	2.0	800	800	950	950	1000	1000
Pwe [bar]	Pwy	4.0	1400	1450	1550	1650	1650	1750
	Pwe	4.0	1400	1450	1550	1650	1650	1750



-034-