

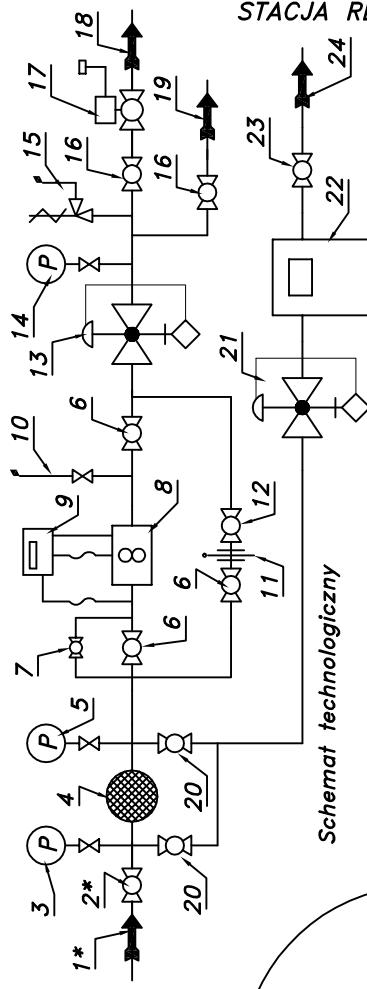
## PR-130/1/ROT-B/GX-G6-2

Numer katalogowy  
N08-67

Max. zdolność pomiarowa gazomierza rotowego G16/25			
Pz [kPa]	100	150	200
Qmax. [Nm³/h]	49	61	73
Qmax. [Nm³/h]	85	97	109
Qmax. [Nm³/h]	122		

Max. zdolność pomiarowa gazomierza rotowego G25/40			
Pz [kPa]	100	150	200
Qmax. [Nm³/h]	78	98	117
Qmax. [Nm³/h]	137	156	175
Qmax. [Nm³/h]	195		

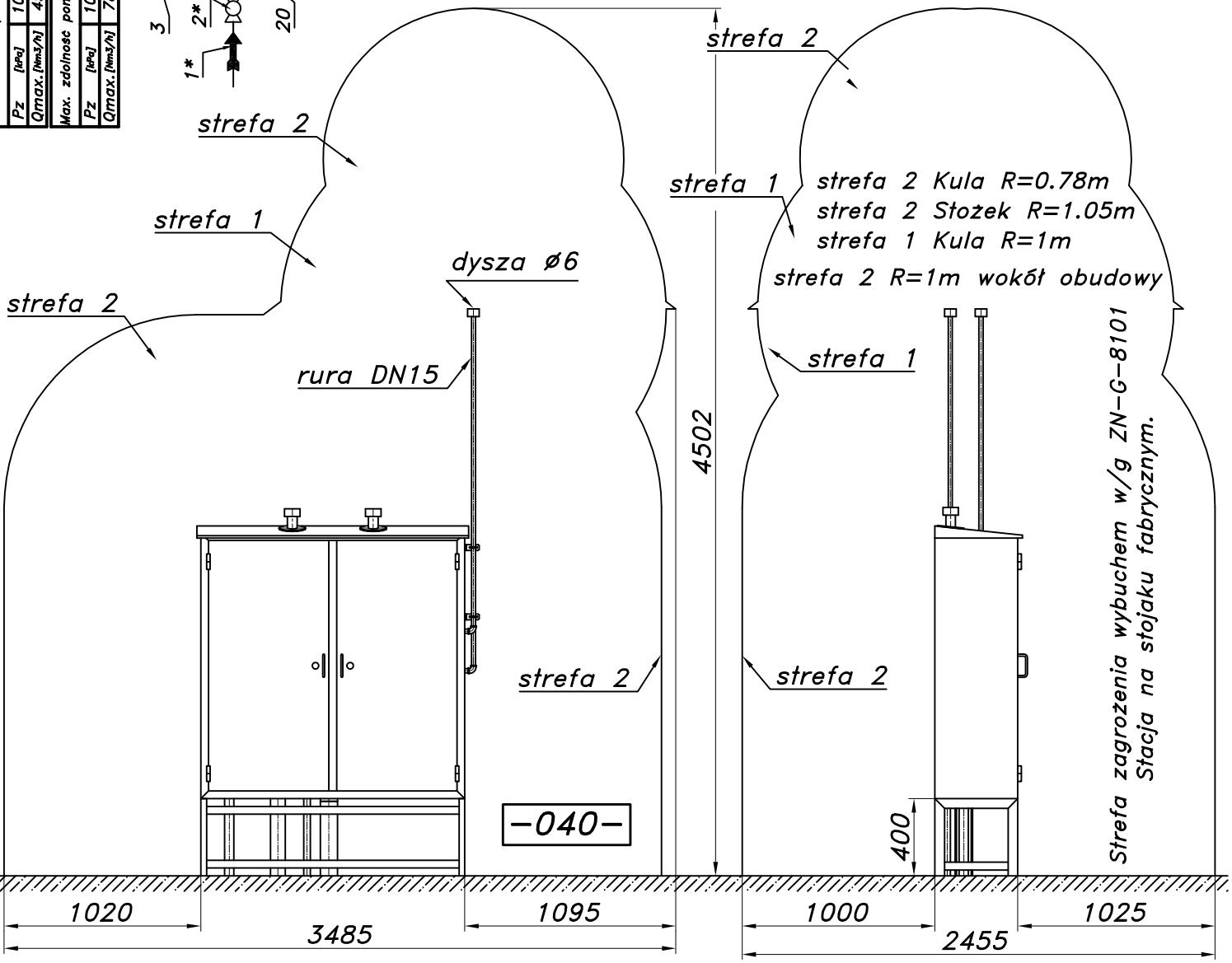


Schemat techniczny

- 01\*. Rura wejściowa DN40 (przyłącze)
- 02\*. Zawór kulowy blokowy DN40 (przyłącze)
03. Manometr 0.6 [Mpa] z kurkiem
04. Filtr gazu FGA-40/K
05. Manometr 0.6 [Mpa] z kurkiem trójdrogowym
06. Zawór kulowy blokowy DN40
07. Zespół napełniania
08. Gazomierz rotowy G16/DN50 (G25)
09. korektor przepływu
10. Zespół odpowietrzania
11. Zasllepka typu "okular"
12. Zawór kulowy koflerowy DN40
13. Reduktor gazu CSB-404
14. Manometr niskiego ciśnienia z kurkiem
15. Zawór upustowy V50 (V51)
16. Zawór kulowy blokowy DN50
17. Zawór z głowicą zamykającą DN50/MAG-3
18. Rura wyjściowa I DN80
19. Rura wyjściowa II DN65
20. Zawór kulowy sferyczny  $\varnothing 15$
21. Reduktor gazu ARD-10
22. Gazomierz miechowy G6 (G4, G2.5, G1.6)
23. Zawór kulowy gwintowany DN25
24. Rura wyjściowa III DN25

Charakterystyka reduktora CSB-404 DN40

Pwy [kPa]	2.0	3.0	5.0	7.5	10	15	30
Pwb	0.5	151	147	98	120	137	114
	1.0	208	210	148	203	222	208
	2.0	350	342	290	360	373	363
	4.0	402	400	470	491	646	676



Strefa zagrożenia wybuchem w/g ZN-G-8101  
Stacja na stojaku fabrycznym.