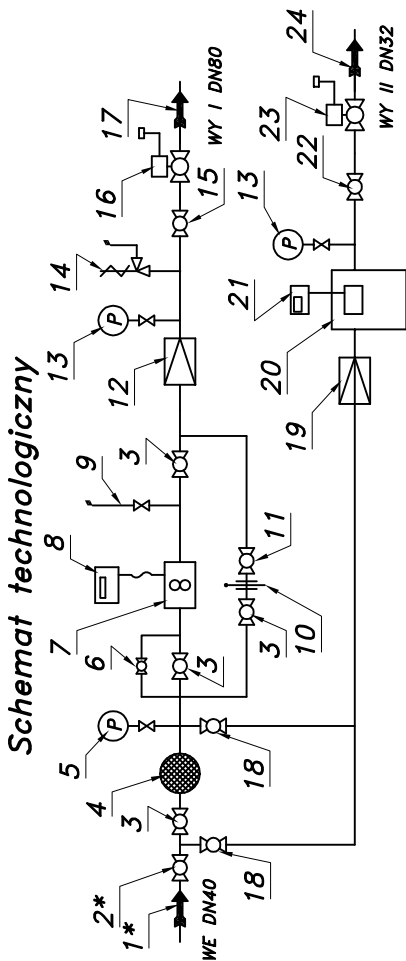


PR/O-130/1/ROT-B/GX-G6/GX

Numer katalogowy
N09-40

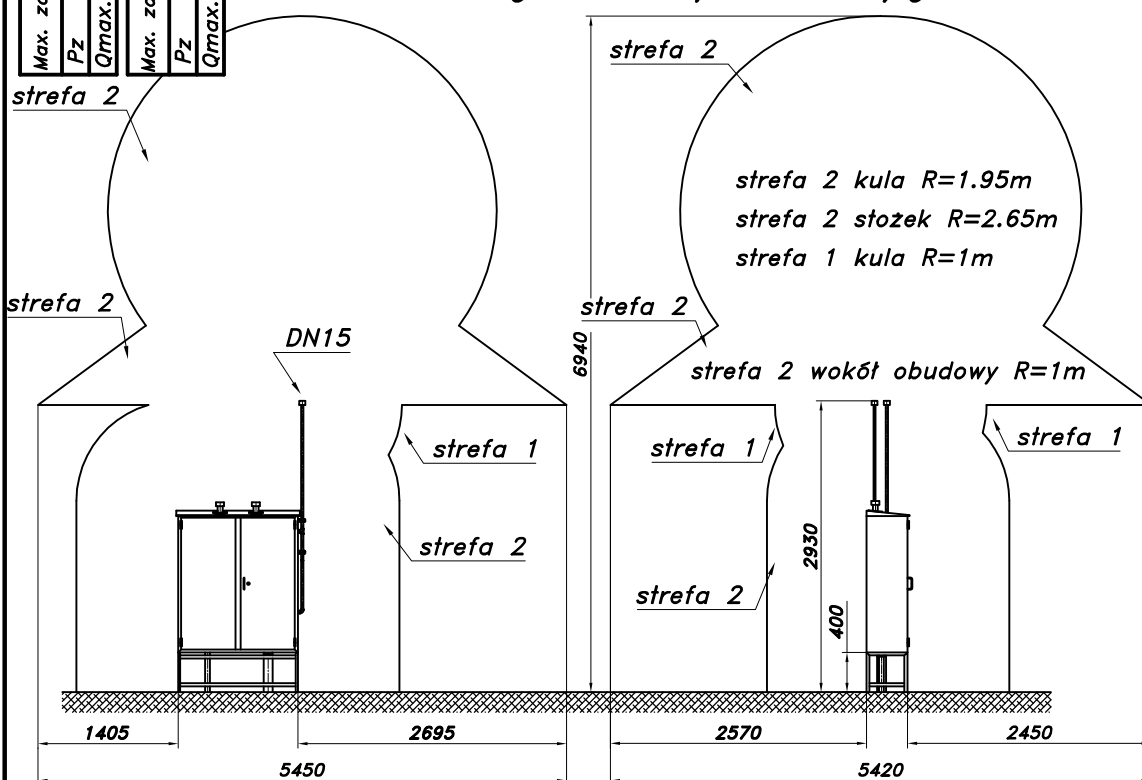
| | | | | | | | | |
|--|------|------|------|------|-------|-------|-------|-------|
| Min. zdolność pomiar. gazom. rotor. G16 Pz=300[kPa], To=15[°C] | | | | | | | | |
| Zakresowość | 1:20 | 1:30 | 1:50 | 1:80 | 1:100 | 1:130 | 1:160 | 1:200 |
| Qmax. [Nm³/h] | 4.7 | 3.1 | 1.9 | 1.2 | 0.9 | 0.7 | 0.6 | 0.5 |
| Min. zdolność pomiar. gazom. rotor. G25 Pz=300[kPa], To=15[°C] | | | | | | | | |
| Zakresowość | 1:20 | 1:30 | 1:50 | 1:80 | 1:100 | 1:130 | 1:160 | 1:200 |
| Qmax. [Nm³/h] | 7.5 | 5.0 | 3.0 | 1.9 | 1.5 | 1.2 | 0.9 | 0.8 |

| | | | | | | | |
|--|-----|-----|-----|-----|-----|-----|-----|
| Max. zdolność pomiarowa gazomierza rotowego G16/25 | | | | | | | |
| Pz [kPa] | 100 | 150 | 200 | 250 | 300 | 350 | 400 |
| Qmax. [Nm³/h] | 49 | 61 | 73 | 85 | 97 | 109 | 122 |
| Max. zdolność pomiarowa gazomierza rotowego G25/40 | | | | | | | |
| Pz [kPa] | 100 | 150 | 200 | 250 | 300 | 350 | 400 |
| Qmax. [Nm³/h] | 78 | 98 | 117 | 137 | 156 | 175 | 195 |



- Schemat techniczny**
- 1*. Rura wejściowa DN40 (przyłącze)
 - 2*. Zawór kulowy blokowy DN40 (przyłącze)
 - Zawór kulowy blokowy DN40
 - Filtr gazu FGA-40/K
 - Manometr techniczny 0.6 [MPa] z kurkiem trójdrog.
 - Zespół napędzania
 - Gazomierz rotorowy G25 (G16, G40)
 - Korektor przepływu z zaworem trójdrogowym
 - Zespół odpowietrzania
 - Zasleпка typu "okular" DN40
 - Zawór kulowy kołnierzowy DN40
 - Reduktor gazu CSB-404
 - Manometr niskiego ciśnienia z kurkiem
 - Zawór upustowy V-50 (V51)
 - Zawór kulowy blokowy DN50
 - Kłapawy zawór z głowicą zamykającą DN50/MAG-3
 - Rura wyjściowa I DN80 (DN65, DN100)
 - Zawór kulowy sferyczny ø15
 - Reduktor gazu BSV-10 lub R-25
 - Gazomierz miechowy G6 (G4, G2.5, G1.6)
 - Refezrator (z transmisją) montowany na ządanie
 - Zawór kulowy blokowy DN32
 - Kłapawy zawór z głowicą zamykającą DN32/MAG-3
 - Rura wyjściowa II DN32 (DN40)

Strefa zagrożenia wybuchem w/g ZN-G-8101



Stacja na stojaku fabrycznym

Charakterystyka reduktora CSB-404 DN40

| Pwy [kPa] | 2.0 | 3.0 | 5.0 | 7.5 | 10 | 15 | 30 |
|-----------|------|------|------|------|------|------|-------|
| Pwe [bar] | 0.5 | 1.0 | 2.0 | 4.0 | 6.0 | 9.0 | 18.0 |
| Pwy [kPa] | 151 | 208 | 290 | 360 | 491 | 646 | 876 |
| Pwe [bar] | 1.47 | 2.10 | 2.90 | 3.60 | 4.91 | 6.46 | 8.76 |
| Pwy [kPa] | 208 | 342 | 470 | 603 | 736 | 876 | 1116 |
| Pwe [bar] | 2.08 | 3.42 | 4.70 | 6.03 | 7.36 | 8.76 | 11.16 |
| Pwy [kPa] | 350 | 402 | 470 | 528 | 596 | 676 | 776 |
| Pwe [bar] | 3.50 | 4.02 | 4.70 | 5.28 | 5.96 | 6.76 | 7.76 |