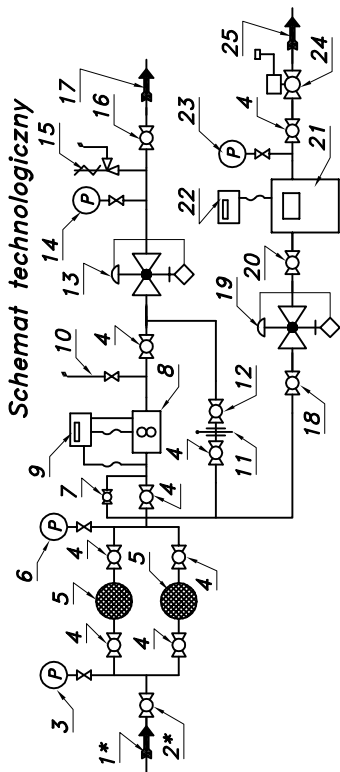


Numer katalogowy  
**N10-34**

## STACJA RED.-POM. GAZU Z GAZOMIERZEM ROTOROWYM I KOREKTOREM PR/2F-400/1/ROT-B+25/G10DE/GX

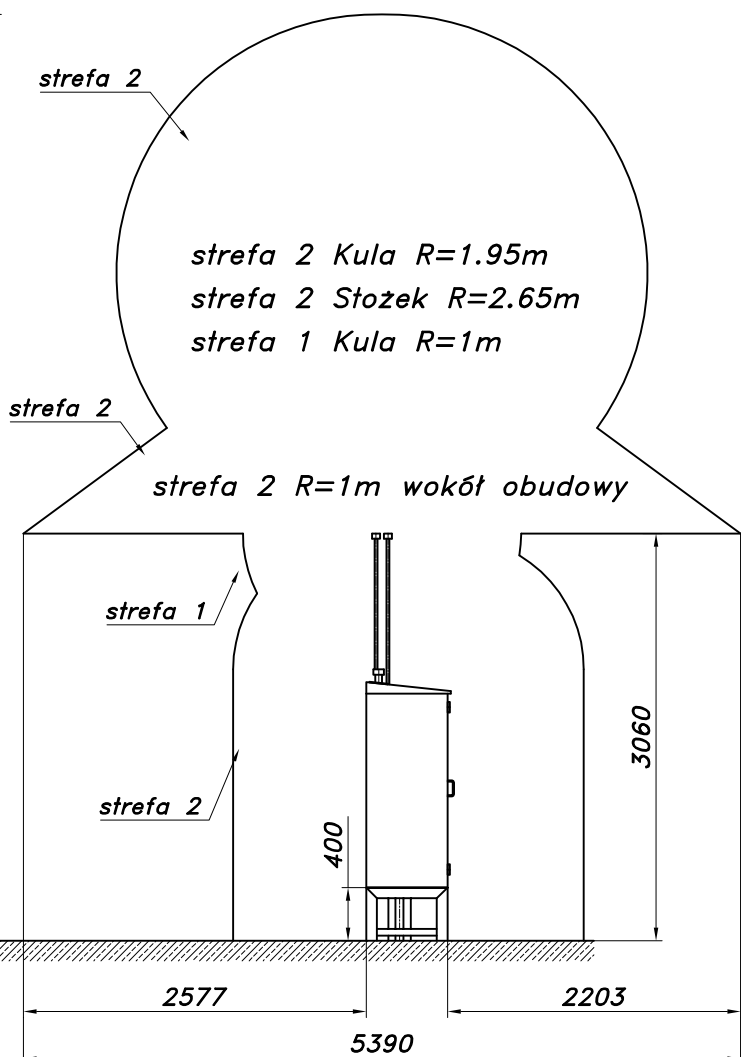
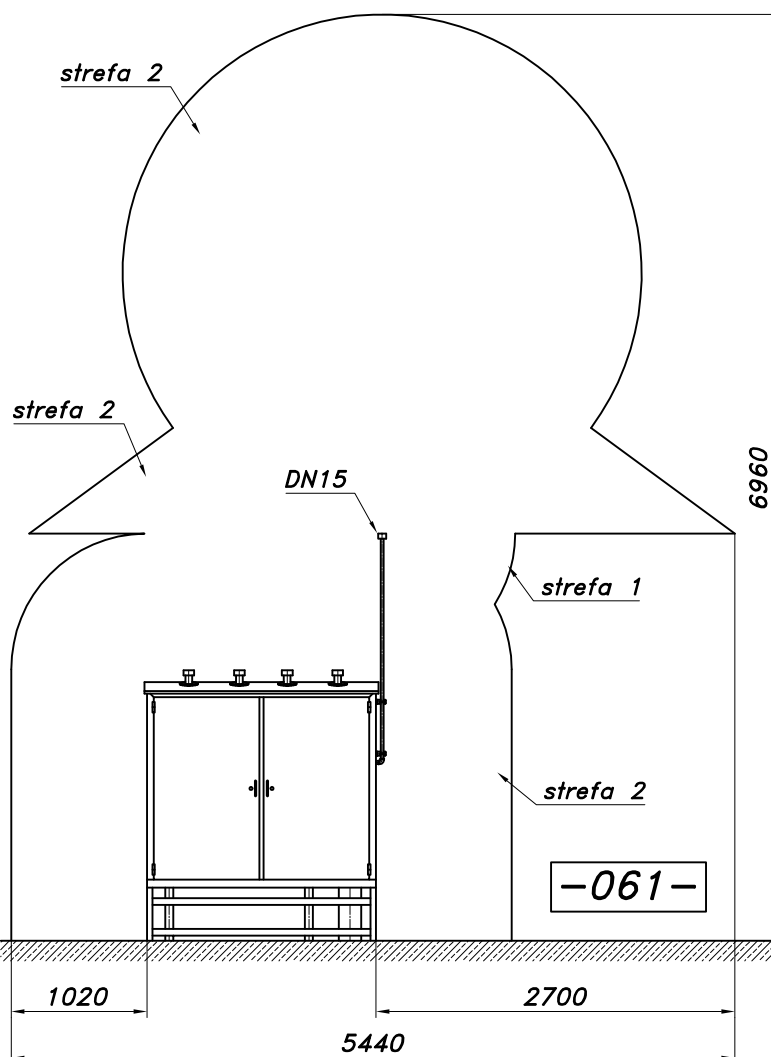


- 01\*. Rura wejściowa DN50 (przytłacze)
- 02\*. Zawór kulowy blokowy DN50 (przytłacze)
- 03. Manometr 0,6 [MPa] z kurkiem
- 04. Zawór kulowy blokowy DN50
- 05. Filtr gazu FGA-50/K
- 06. Manometr 0,6 [MPa] z kurkiem trójdrog.
- 07. Zespół napędzania
- 08. Gazomierz rotorowy G65 (G100/DN50)
- 09. Korektor przepływu z zaworem trójdrog.
- 10. Zespół odpowietrzania
- 11. Zasleпка typu "okular"
- 12. Zawór kulowy kotłowy DN50
- 13. Reduktor gazu REGAL-3
- 14. Manometr niskiego ciśnienia z kurkiem
- 15. Zawór upustowy V50 (V51)
- 16. Zawór kulowy kotłowy DN100
- 17. Rura wyjściowa I DN150
- 18. Zawór kulowy sferyczny  $\varnothing 15$
- 19. Reduktor gazu ARD-25 lub R-25
- 20. Zawór kulowy gwintowy G10 (G16)/DN40 L=250
- 21. Gazomierz mechaniczny G10 (G16)/DN40 L=250
- 22. Rejestrator z transmisją
- 23. Manometr 6 [kPa] z kurkiem trójdrogowym
- 24. Zawór z głowicą zamykającą DN50/MAG-3
- 25. Rura wyjściowa II DN50

▷▷ Pwy [kPa] Charakterystyka reduktora REGAL-3

Pwy	2.0	3.5	6.0	10	16	30	50
Pwe	0.5	270	320	380	320	320	320
	1.0	470	520	550	550	550	510
	2.0	800	950	950	950	1000	1000
	4.0	1400	1450	1550	1650	1650	1750

▷ Pwe [bar]



Strefa zagrożenia wybuchem w/g ZN-G-8001 Stacja na stojaku fabrycznym